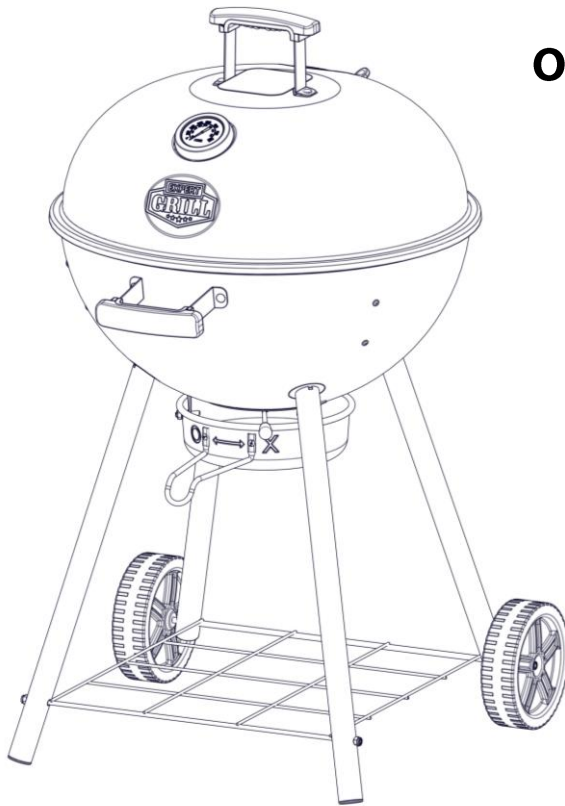




**OWNER'S GUIDE
GUÍA DEL PROPIETARIO
GUIDE DU PROPRIÉTAIRE**



OUTDOOR CHARCOAL GRILL

MODEL #810-0040E

**PARRILLA DE CARBÓN
PARA EXTERIORES**

MODELO #810-0040E

**GRIL À CHARBON
EXTÉRIEUR**

MODÈLE 810-0040E

19001117A0

SERIAL # _____ MFG. DATE _____ PURCHASE DATE: _____

NÚM. DE SERIE _____ FECHA DE MANUFACTURA _____ FECHA DE COMPRA _____

NUMÉRO DE SÉRIE _____ DATE DE FABRICATION _____ DATE D'ACHAT _____

- **This instruction manual contains important information necessary for the proper assembly and safe use of the appliance.**
- **Read and follow all warnings and instructions before assembling and using the appliance.**
- **Keep this manual for future reference.**



Questions, problems, missing parts? Before returning to your retailer, call our customer service department at U.S.A:1-833-908-2026, 8 a.m.-5 p.m., PST, Monday-Friday.

**FOR OUTDOOR USE ONLY
PARA EXTERIOR SÓLAMENTE
POUR USAGE EXTÉRIEUR SEULEMENT**

- **El presente manual de instrucciones contiene información importante que lo ayudará a armar el dispositivo correctamente y a utilizarlo de manera segura.**
- **Antes de armar y utilizar el dispositivo, lea y siga todas las advertencias e instrucciones.**
- **Conserve el presente manual para consultas futuras.**



¿Consultas, problemas, piezas que faltan? Antes de regresar al vendedor, comuníquese con nuestro departamento de Servicio al Cliente llamando al U.S.A:1-833-908-2026, de 8 a.m. a 5 p.m. de lunes a viernes. Asegúrese de tener disponible el número de serie, que se encuentra en la parte interna de la puerta frontal de su parrilla.

- **Ce manuel d'instructions contient d'importantes informations essentielles à un assemblage approprié et sécuritaire de l'appareil.**
- **Lire et respecter tous les avertissements et toutes les instructions avant l'assemblage et l'utilisation de l'appareil.**
- **Conserver ce manuel à titre de référence ultérieure.**



Des questions, des problèmes, des pièces manquantes? Avant de retourner l'article au détaillant, communiquez avec le service à la clientèle au U.S.A:1-833-908-2026, entre 8 h et 17 h HNP. Assurez-vous d'avoir votre numéro de série en main. Ce numéro se situe à l'intérieur de la porte avant de votre barbecue.

Table of Contents / Índice / Mesures de sécurité

Safety Instructions.....	3-4	Instrucciones de Seguridad.....	4-5	Mesures de Sécurité.....	6-7
Tools Needed	7	Herramientas Necesarias	7	Outillage Requis.....	7
Hardware Package	8	Paquete de componentes	8	Package matériel.....	8
Package Part List.....	9-10	Lista de Piezas del Paquete.....	9-10	Liste des pièces de l'emballage.....	9-10
Assembly Instruction.....	11-17	Instrucciones de Ensamblaje.....	11-17	Consignes pour l'Assemblage.....	11-17
Lighting Instructions	19	Instrucciones de Encendido.....	19	Consignes d'Allumage.....	19
Operating & Cooking instructions.....	20	Instrucciones de Operación Y Cocción.....	21	Consignes d'Opération et de Cuisson.....	22
Proper Care & Maintenance.....	23-24	Cuidado Y Mantenimiento Apropriados.....	23-24	Nettoyage et Entretien Appropriés.....	23-24
Ordering Parts.....	25	Ordenar Repuestos.....	25	Commande de Pièces.....	25
Exploded View.....	26	Vista en Detalle.....	26	Vue éclatée.....	26
Parts List	27	Lista de Partes.....	28	Liste des Pièces.....	28
Limited Warranty.....	29	Garantía Limitada.....	30	Garantie Limitée.....	31

⚠ ATTENTION: This barbecue will become very hot while in use. Do not move it during operation. Do not use indoors.

⚠ CAUTION: Do not use spirit, petrol or comparable fluids for lighting or re-lighting!
WARNING: Keep children and pets away.

⚠ WARNING

- Do not burn more than 3 lbs. of charcoal in this unit at one time.
- Keep a fire extinguisher nearby at all times.
- This grill is for outdoor use only, in well-ventilated areas.
- The use of alcohol, prescription or non-prescription drugs may impair the user's ability to properly assemble and safely operate this unit.
- Use caution when lifting and moving the unit to avoid back strain or back injury. Two people are recommended to lift or move the unit. Do not move the unit while it is in use.
- **DO NOT** operate the unit near or under flammable or combustible materials such as decks, porches or carports. A minimum clearance of 36 in. (91cm) is required from all combustible materials. **DO NOT** operate the unit under overhead construction or combustible materials.

⚠ WARNING

- This product is not to be used as a heater.
- Operate the unit on a stable, level, non-flammable surface such as asphalt, concrete or solid ground. **DO NOT** operate the unit on flammable material such as carpet or a wood deck.
- Use caution when assembling and operating this unit to avoid cuts and scrapes from edges.
- **DO NOT** use this product in a manner other than its intended purpose. It is **NOT** intended for commercial use. It is not intended to be installed or used in or on a recreational vehicle and/or boats.
- **DO NOT** Store this unit near gasoline or other combustible liquids or where other combustible vapors may be present.
- **DO NOT** store or operate this product in an area accessible to children or pets. Store this unit in a dry, protected location.
- **DO NOT** leave the unit unattended while in use.
- **DO NOT** leave hot ashes unattended until the grill cools completely.
- **DO NOT** move the unit while in use or while ashes are still hot. Allow the unit to cool completely before moving or storing.
- **NEVER** use gasoline or other highly volatile fluids as a starter.
- Always wait for any charcoal flames to subside before placing food on cooking grid.
- Dispose of cold ashes by wrapping them in a heavy-duty aluminum foil and placing in a noncombustible container. Make sure that there are no other combustible materials in or near the container.
- Allow the unit to cool completely before conducting any routine cleaning or maintenance.

⚠ Failure to comply with these instructions could result in a fire or explosion that could cause serious bodily injury, death, or property damage.

⚠ Your grill will be very hot. Never lean over the cooking area while using your grill. Do not touch cooking surfaces, grill housing, lid or any other grill parts while the grill is in operation, or until the charcoal grill has cooled down after use.

⚠ CALIFORNIA RESIDENTS ONLY - WARNING:

This product and the fuels used to operate this product (charcoal or wood), and the products of combustion of such fuels, can expose you to chemicals including carbon black, which is known to the state of California to cause cancer, and carbon monoxide, which is known to the State of California to cause birth defects or other reproductive harm.

For more information go to: www.P65Warnings.ca.gov.

Instrucciones de seguridad

⚠ ATENCIÓN: Este asador puede ponerse muy caliente cuando se usa. No lo mueva mientras esté en funcionamiento.
No utilizar en lugares cerrados.

⚠ PRECAUCIÓN: ¡No use alcohol, gasolina o líquidos semejantes para encender o reencender la parrilla!
ADVERTENCIA: Mantenga alejados a niños y mascotas.

⚠ ADVERTENCIA

- No queme más de 3 libras de carbón en esta unidad de una sola vez.
- Siempre tenga un extinguidor de fuego cerca.
- La parrilla es sólo para uso al aire libre, en áreas bien ventiladas.
- El consumo de alcohol o fármacos prescritos o no prescritos puede reducir la capacidad del usuario para armar esta unidad correctamente y para utilizarla de manera segura.
- Tenga cuidado al levantar o al mover la unidad para así evitar lesiones o daño en la espalda. Es aconsejable que sean dos personas las que levanten o muevan la unidad. No mueva la unidad mientras esté en uso.
- NO utilice la unidad cerca o debajo de materiales inflamables o combustibles tales como cubiertas, porches o cocheras. Se requiere un espacio mínimo de 36 pulgadas (91 cm) de cualquier material combustible. NO utilice esta unidad sobre construcciones o materiales combustibles.

⚠ ADVERTENCIA

- Este producto no debe utilizarse como calentador.
- Utilice esta unidad sobre una superficie estable, plana y no inflamable, tal como asfalto, concreto o suelo sólido. NO utilice esta unidad sobre un material inflamable tal como una alfombra o piso de madera.
- Tenga cuidado al armar y al utilizar esta unidad para no cortarse ni rasparse con los bordes.
- NO utilice este producto con otro fin que no sea aquel para el que fue diseñado. El presente producto no tiene un fin comercial. No debe instalarse o utilizarse dentro o sobre vehículos y/o barcos recreacionales.
- NO guarde esta unidad cerca de gasolina o de cualquier otro líquido combustible o donde puedan haber otros vapores combustibles.
- NO guarde ni utilice este producto en lugares a los que tengan acceso niños o mascotas. Guarde esta unidad en un lugar seco y protegido.
- NO descuide la unidad mientras la esté utilizando.
- PRESTE ATENCIÓN a las cenizas calientes hasta que la parrilla se haya enfriado por completo.
- NO mueva la unidad mientras la esté utilizando o mientras las cenizas aún estén calientes. Antes de mover o guardar la unidad, espere a que se enfríe por completo.
- JAMÁS utilice combustible u otros fluidos altamente volátiles para encender el fuego.
- Antes de colocar alimentos sobre la rejilla de cocción, espere a que se hayan apagado todas las llamas del carbón.
- Para deshacerse de las cenizas frías, envuélvalas en papel de aluminio fuerte y colóquelas en un cesto no combustible. Asegúrese de que no haya otros materiales combustibles dentro o cerca del cesto.
- Antes de limpiar o realizarle el mantenimiento a la unidad, déjela enfriar por completo.

⚠ En caso de que estas instrucciones no se cumplieran, ello podría dar como resultado un incendio o una explosión que podría causar lesiones corporales graves, la muerte o daños a la propiedad.

⚠ Su parrilla llegará a tener una temperatura muy elevada. Nunca se incline sobre el área de cocción mientras use la parrilla. No toque las superficies de cocción, la carcasa de la parrilla, la tapa o cualquier otra pieza de la parrilla mientras esta esté operando o hasta que la parrilla de carbón se haya enfriado luego de usarla.

⚠ RESIDENTES DE CALIFORNIA SOLAMENTE - ADVERTENCIA:

Residentes de california solamente - advertencia: los combustibles usados en equipos para quemar madera o carbón, así como los productos de tal combustión, pueden exponerte a sustancias químicas, entre ellas el negro de humo y el monóxido de carbono, que el Estado de California reconoce como causa, respectivamente, de cáncer y de malformaciones congénitas y otros daños al sistema reproductor. Para más información, visite www.P65Warnings.ca.gov

⚠ ATTENTION : Ce gril chauffe beaucoup pendant son utilisation. Ne pas le déplacer pendant qu'il fonctionne.

Ne pas utiliser à l'intérieur.

⚠ MISE EN GARDE : Ne pas utiliser d'alcool, d'essence ni de liquides semblables pour allumer ou réallumer le gril.

AVERTISSEMENT : Garder loins des enfants et des animaux

⚠ AVERTISSEMENT

- **Ne pas brûler plus de 1.4 kg (3 lbs.) de charbon dans cette unité en une seule fois.**
- **Toujours avoir un extincteur à disposition dans les environs.**
- **Ce gril doit être utilisé à l'extérieur uniquement dans des zones bien ventilées.**
- **Un utilisateur en état d'ébriété, drogué ou prenant des médicaments sous ordonnance n'est pas en mesure d'assembler l'unité correctement et en toute sécurité.**
- **Prendre toutes les précautions nécessaires lors du soulèvement et déplacement de l'unité pour ne pas se heurter le dos ou souffrir de douleurs dorsales. Il est recommandé que deux personnes soulèvent et déplacent l'unité. Ne pas déplacer l'unité pendant qu'elle est en marche.**
- **NE PAS faire fonctionner l'unité près ou sous des matériaux inflammables ou combustibles, tels que plates-formes, porches, abris à voitures. Une distance minimum de 91cm (36 po.) et recommandée loin des matériaux combustibles. NE PAS utiliser l'unité sous des constructions recouvertes.**

⚠ La non-conformité aux présentes consignes peut déclencher un incendie ou une explosion qui sont susceptibles d'entraîner des lésions corporelles graves voire la mort ou des dommages matériels.

⚠ Votre gril deviendra très chaud. Ne vous penchez jamais au-dessus de l'aire de cuisson pendant l'utilisation de votre gril. Ne touchez pas aux surfaces de cuisson, au boîtier du gril, au couvercle ou à toute autre pièce pendant l'utilisation du gril et tant qu'il n'a pas refroidi après l'usage.0

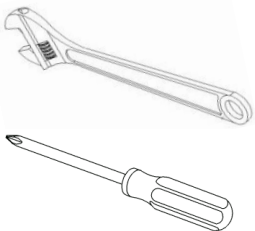
⚠ RÉSIDENTS DE CALIFORNIE SEULEMENT - AVERTISSEMENT: Ce produit et les combustibles qui sont utilisés pour son fonctionnement avec le (charbon ou bois) et les produits de combustion comme le fioul peuvent vous exposer à des produits chimiques, tels que le carbone noire, qui est connu par l'état de Californie de causer le cancer et le monoxyde de carbone qui est connu de l'État de Californie de causer des malformations congénitales ou des danger possible à la reproduction.


Pour plus d'informations, visitez www.P65Warnings.ca.gov.


⚠ AVERTISSEMENT


- Ce produit ne doit pas être utilisé en guise d'élément chauffant.
- Utiliser l'unité sur une surface inflammable, à niveau, stable, telle qu'asphalte, béton ou sol ferme. **NE PAS** utiliser l'unité sur un matériau inflammable, tel qu'une moquette ou une plate-forme en bois.
- Prendre toutes les précautions nécessaires lors de l'assemblage et de l'utilisation de cette unité pour ne pas se couper et s'égratigner sur les bords.
- **NE PAS** utiliser ce produit de toute autre manière que l'objectif pour lequel il a été conçu. Ce produit **N'EST PAS** destiné à un usage commercial. Il ne doit pas être installé ni utilisé dans ou sur un véhicule récréatif ou des bateaux.
- **NE PAS** stocker cette unité près d'essence ou autres combustibles liquides ni près de vapeurs combustibles.
- **NE PAS** stocker ni utiliser ce produit dans une zone accessible aux enfants ou animaux domestiques. Stockez cette unité dans un endroit sec et protégé.
- **NE PAS** laisser l'unité sans surveillance pendant son utilisation.
- Ne pas laisser de cendres chaudes sans surveillance tant que le gril n'a pas totalement refroidi.
- **NE PAS** déplacer l'unité pendant son utilisation ou pendant que les cendres sont encore chaudes. Attendre que l'unité ait refroidi complètement avant de la déplacer ou de la ranger.
- **NE JAMAIS** utiliser d'essence ni d'autres fluides très volatiles pour l'allumage.
- Toujours attendre que les flammes du charbon se soient calmées avant de placer la nourriture sur la grille de cuisson.
- Pour jeter les cendres froides, les envelopper dans une feuille en aluminium et la placer dans un conteneur non combustible. S'assurer qu'il n'y a pas d'autres matériaux combustibles dans ou près du conteneur.
- Attendre que l'unité ait refroidi complètement avant toute opération régulière de nettoyage ou de maintenance.

Tools Needed / Herramientas necesarias / Outillage Requis

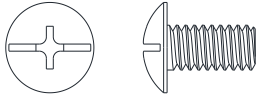
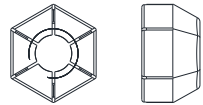
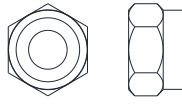
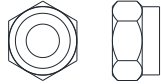
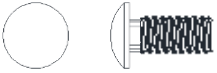
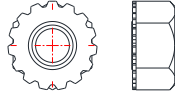

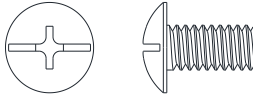



 Some parts come with screws pre-installed. Loosen and tighten for final assembly.

 Certaines pièces sont livrées avec les vis pré-installées. Desserrez et resserrez pour l'assemblage final.

 Algunas partes vienen con los tornillos pre-instalados. Afloje y apriete para el ensamble final.

Hardware Package / Paquete de componentes / Package matériel

Parts Pièce Pieza	Description Description Descripción		Qty QTÉ CANT.
A	Truss Head Screw 1/4 - 20 x 19/32"		1
	Vis cruciforme		
	Tornillo de Cabeza Ovalada		
B	Lock Nut 1/4" - 20		1
	Écrou		
	Tuerca de		
C	Lock Nut 5/16" - 18		2
	Écrou		
	Tuerca de		
D	Lock Nut 5/32" - 32		2
	Écrou		
	Tuerca de		
E	Stage Screw 1/4"		4
	Vis de scène		
	Tornillo de etapa		
F	Lock Nut 1/4" - 20		4
	Écrou		
	Tuerca de		
G	Truss Head Screw 5/32 - 32 x 1/4"		6
	Vis cruciforme		
	Tornillo de Cabeza Ovalada		
H	Truss Head Screw 1/4 - 20 x 1/2"		8
	Vis cruciforme		
	Tornillo de Cabeza Ovalada		
I	Flat Washer 1/4"		17
	Rondelle		
	Arandela de		

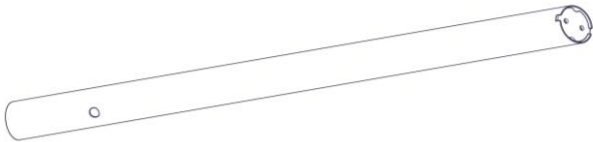
1



2



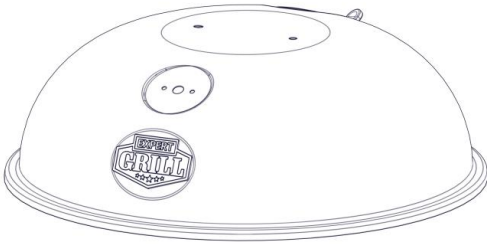
3



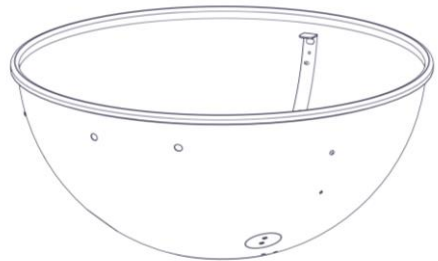
4



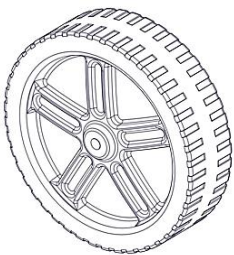
5



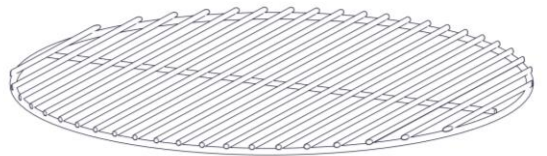
6



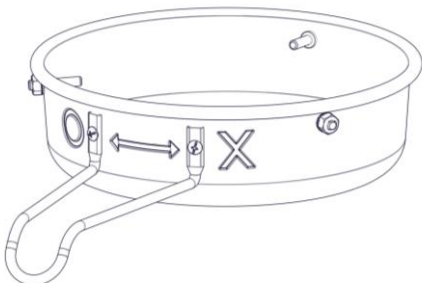
7 x2



8



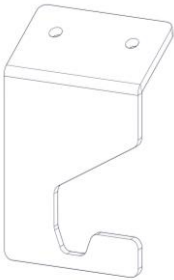
9



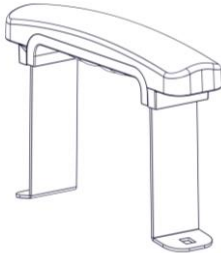
10



11 x3



12 x2



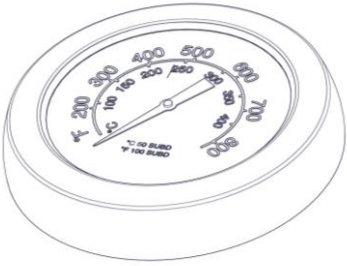
13



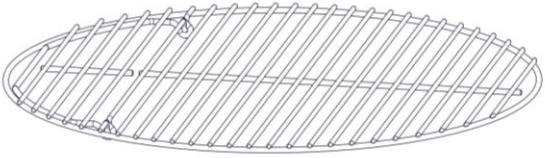
14



15

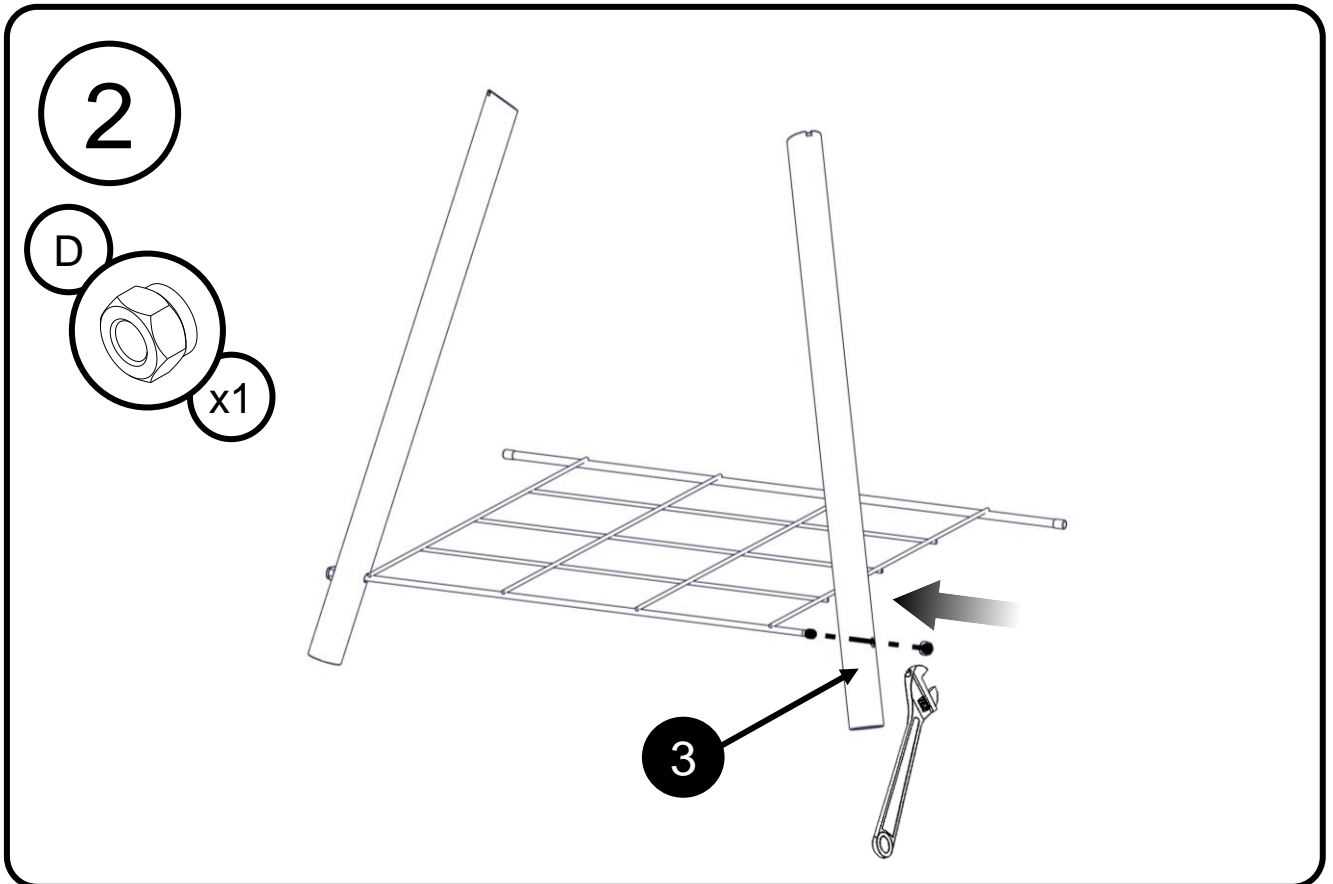
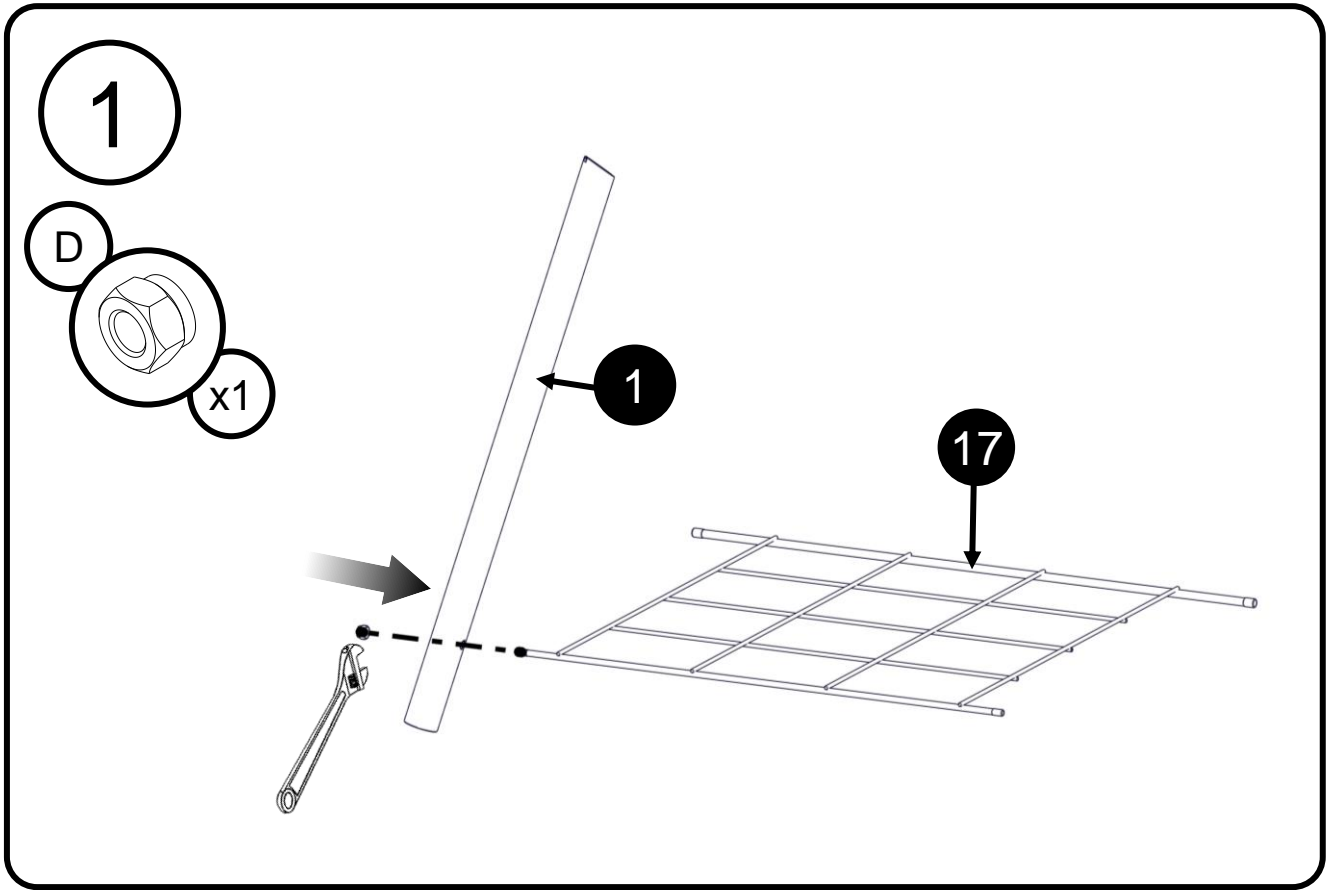


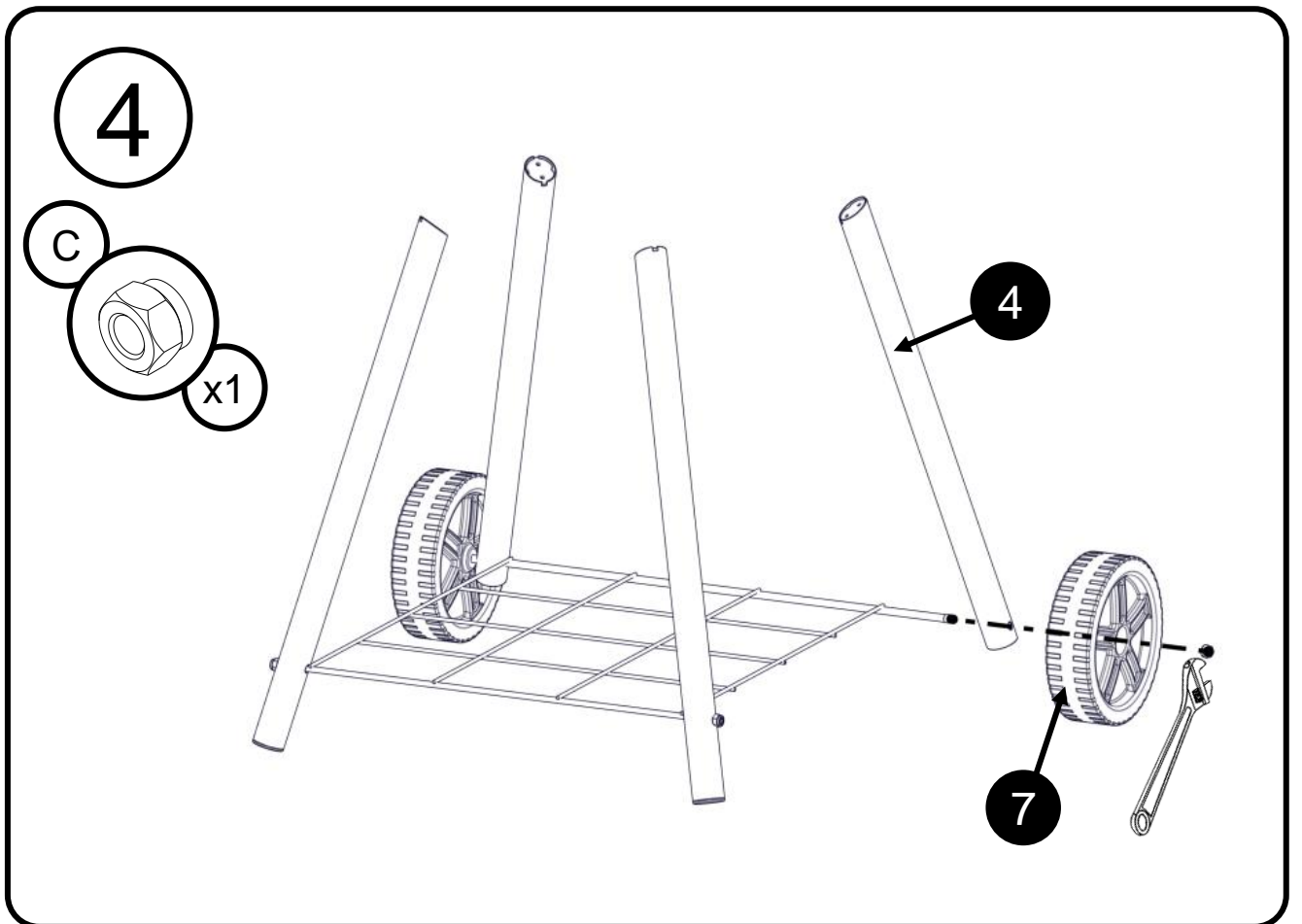
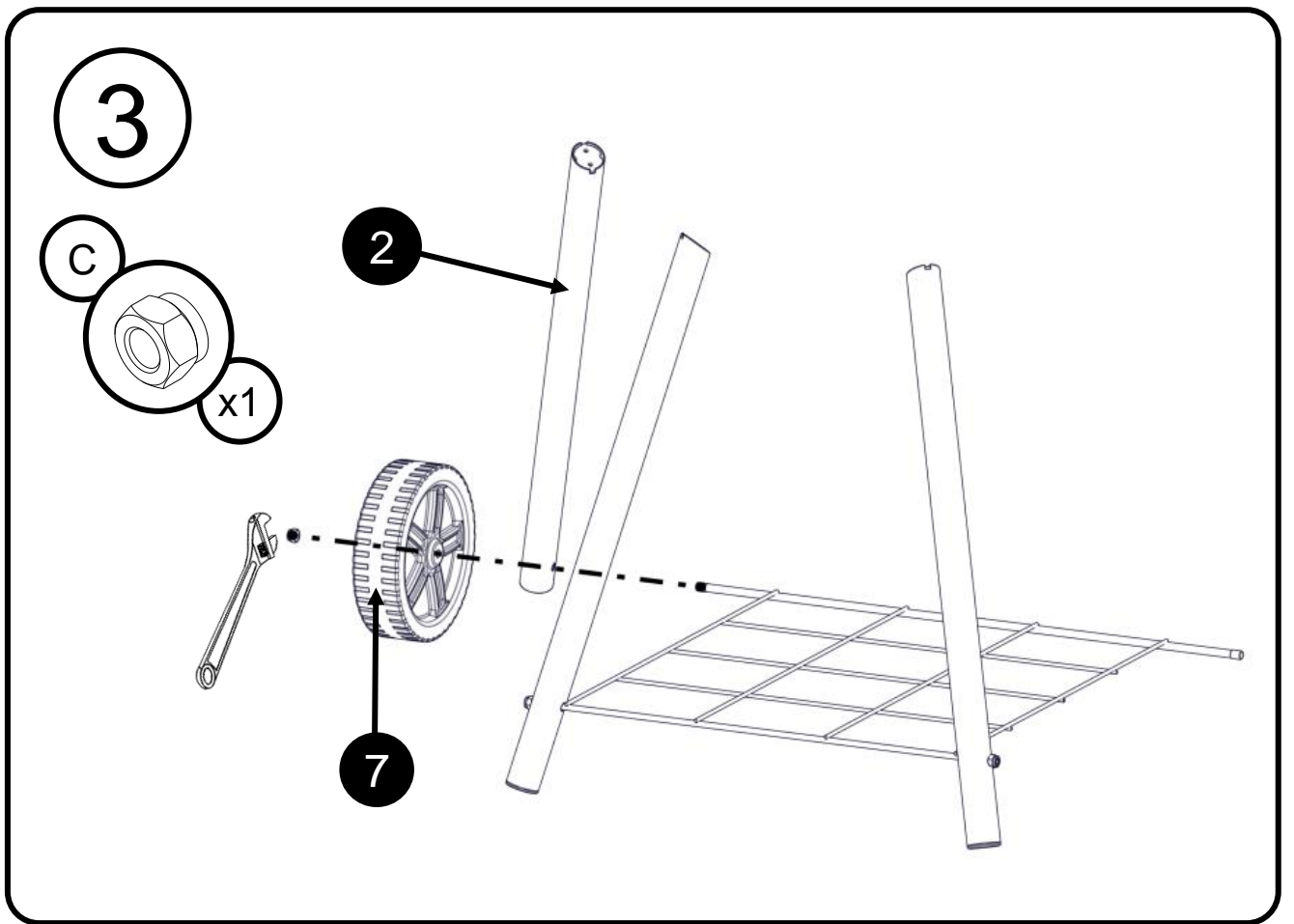
16

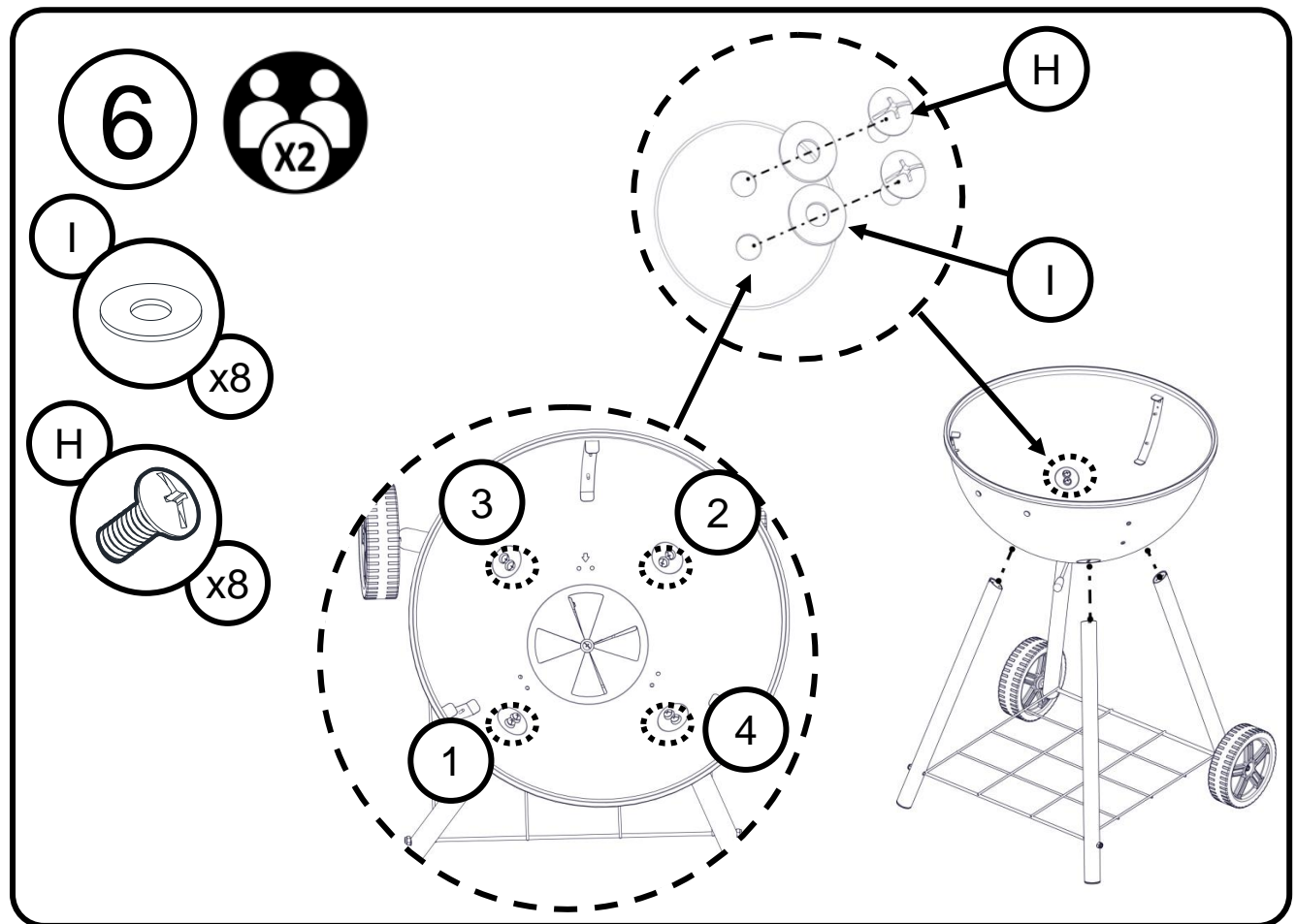
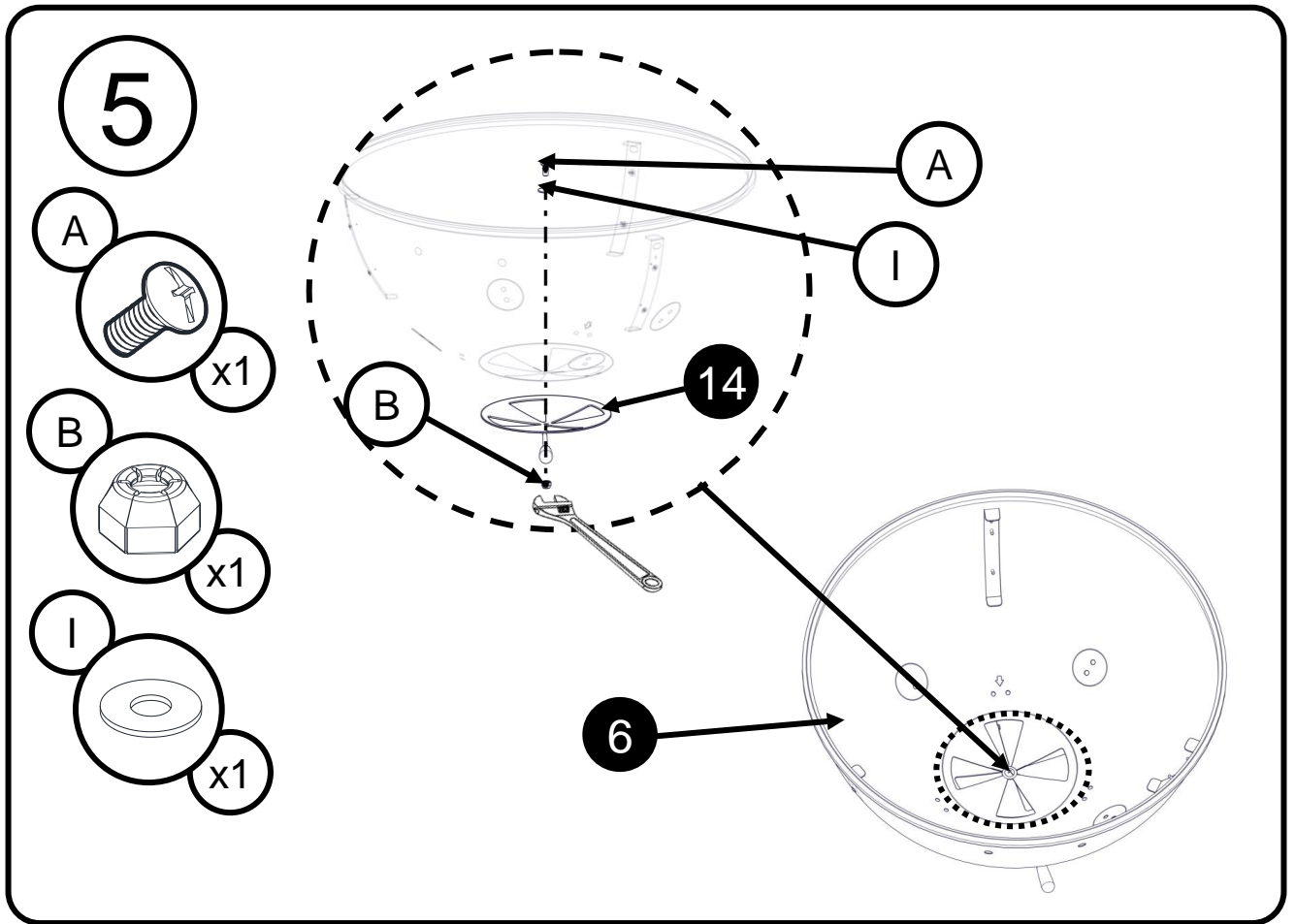


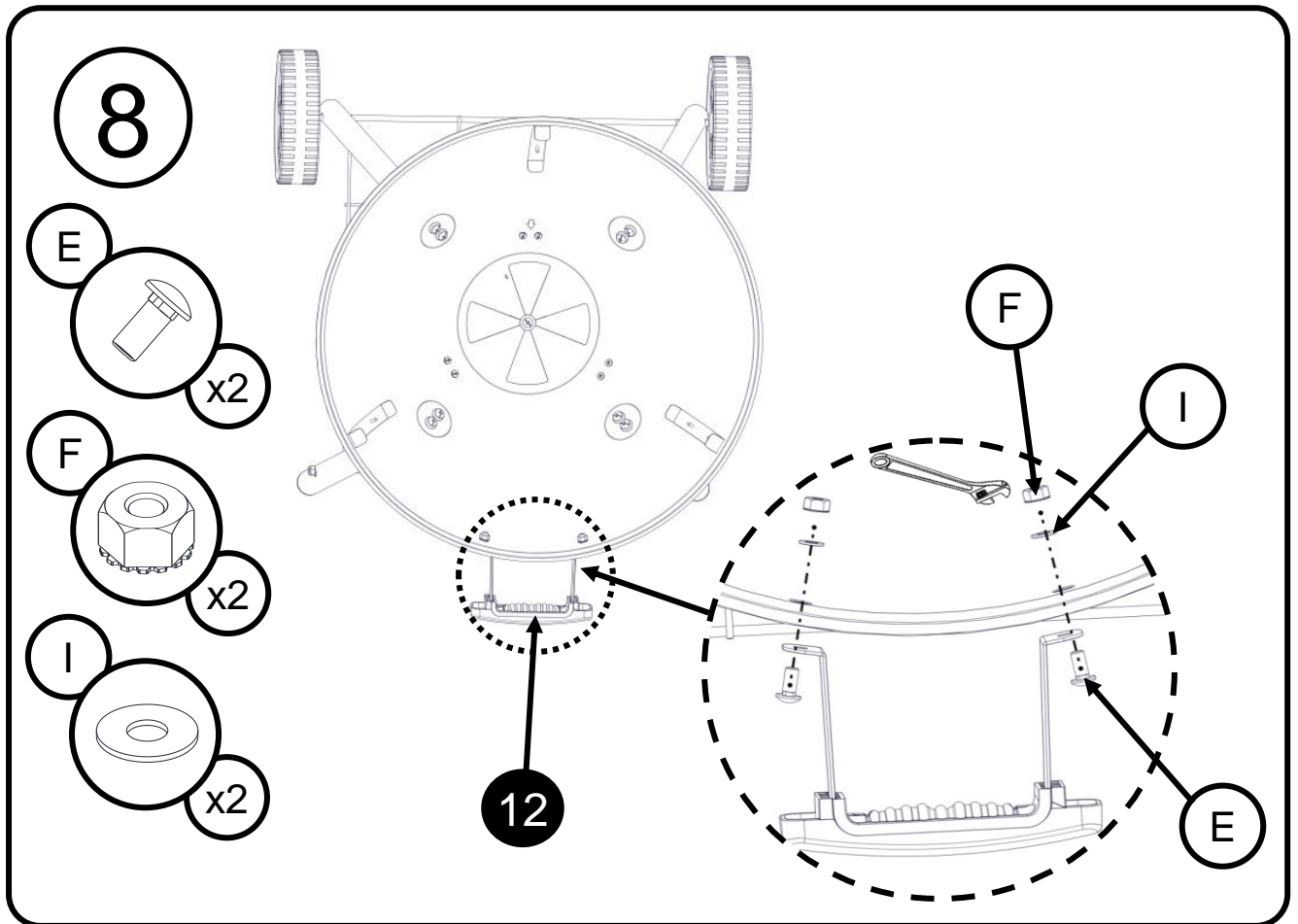
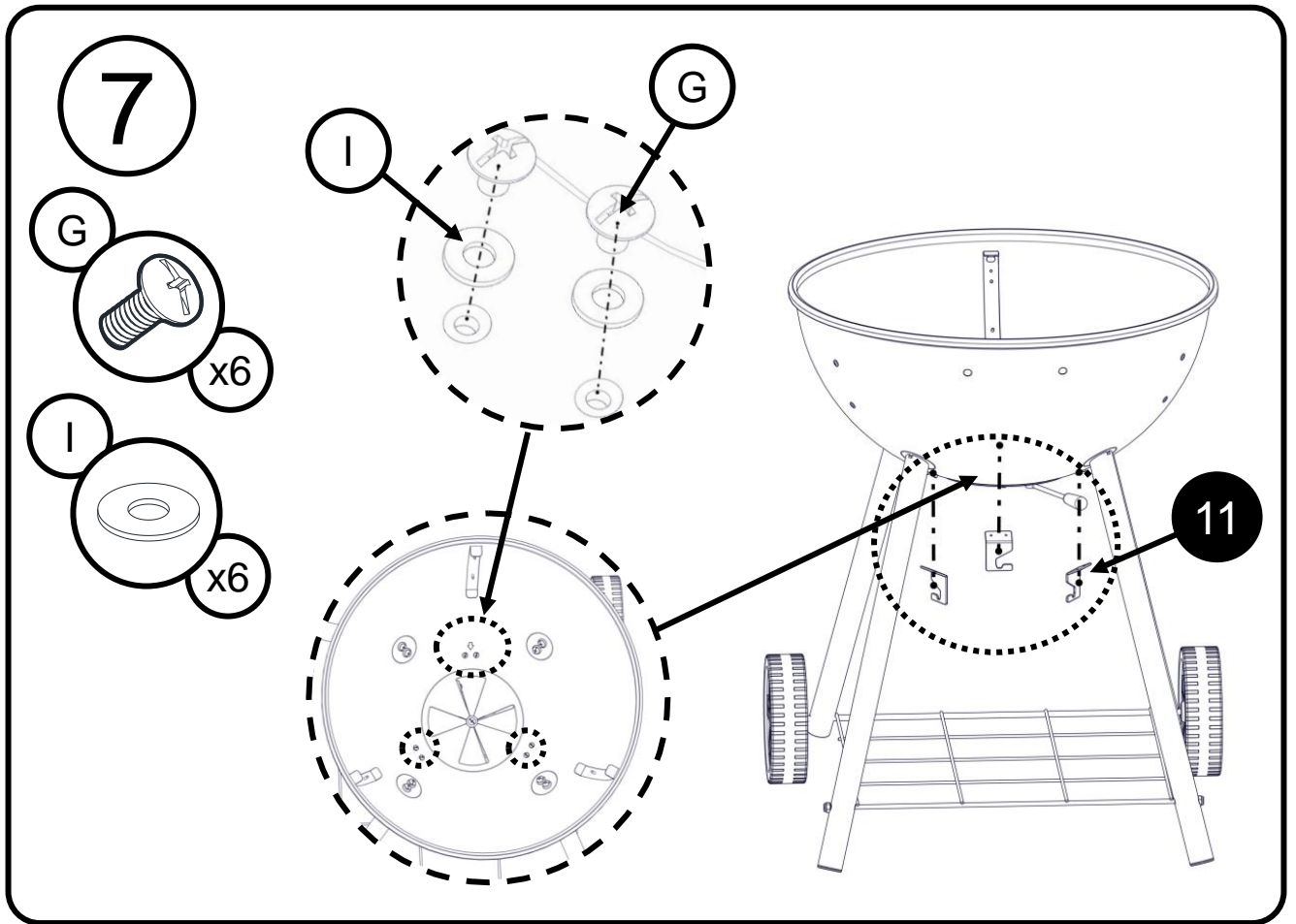
17



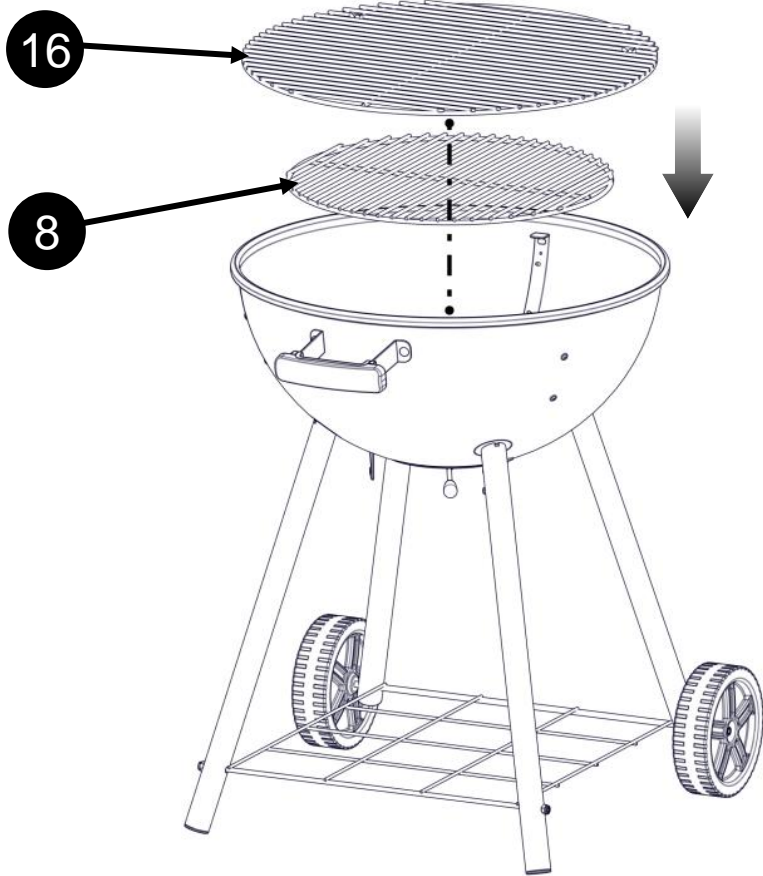




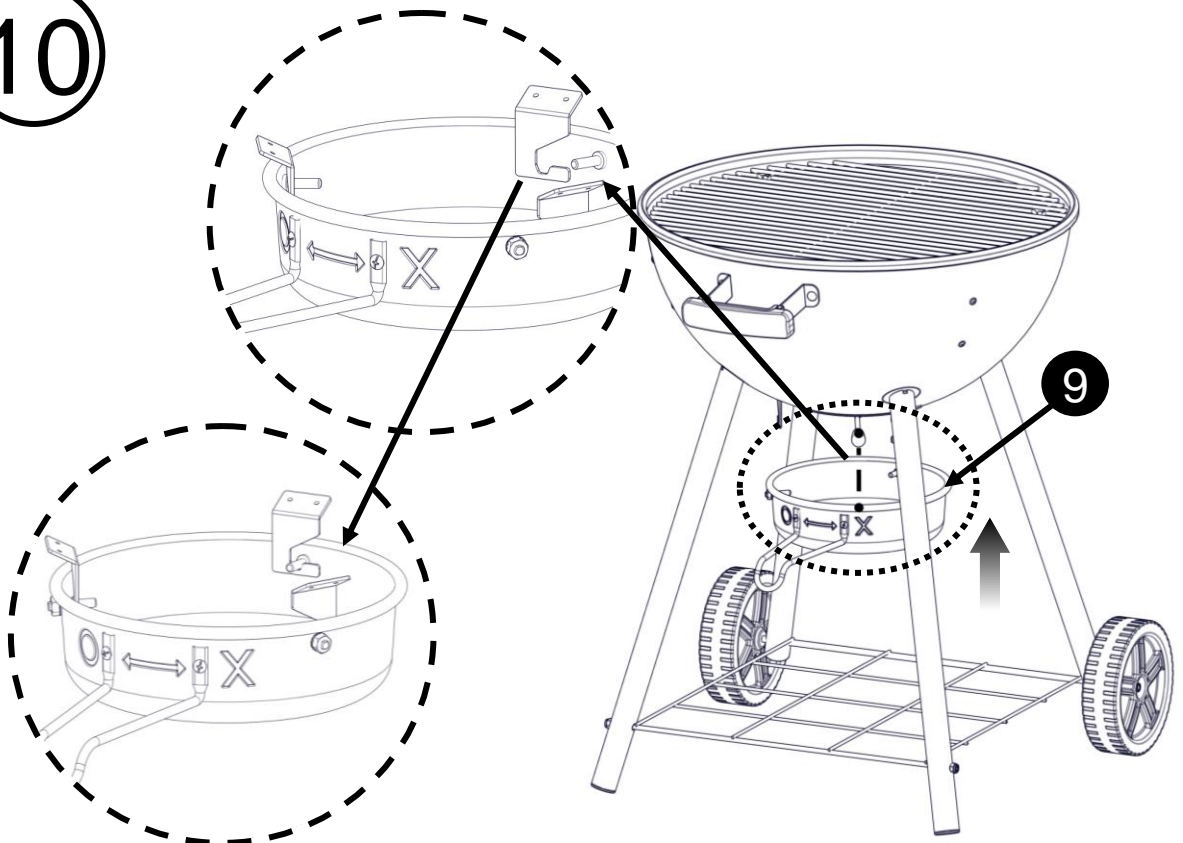




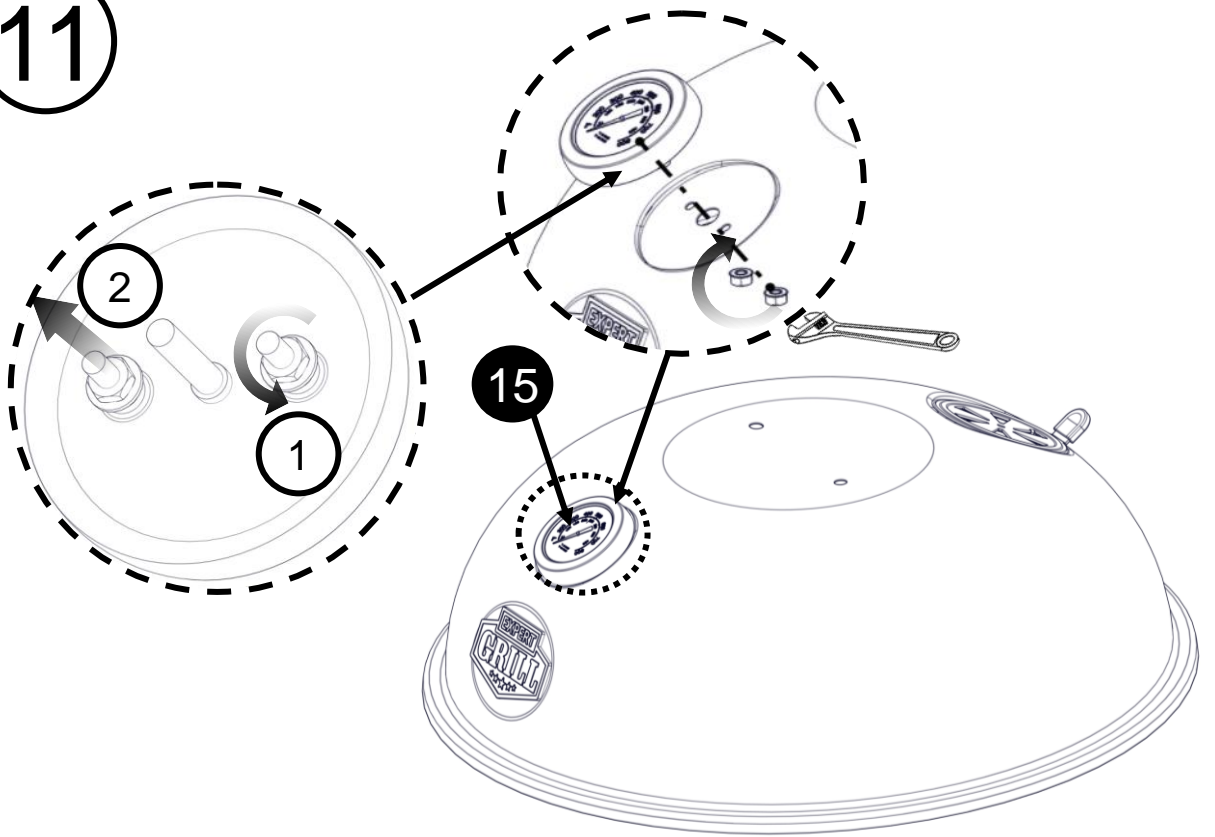
9



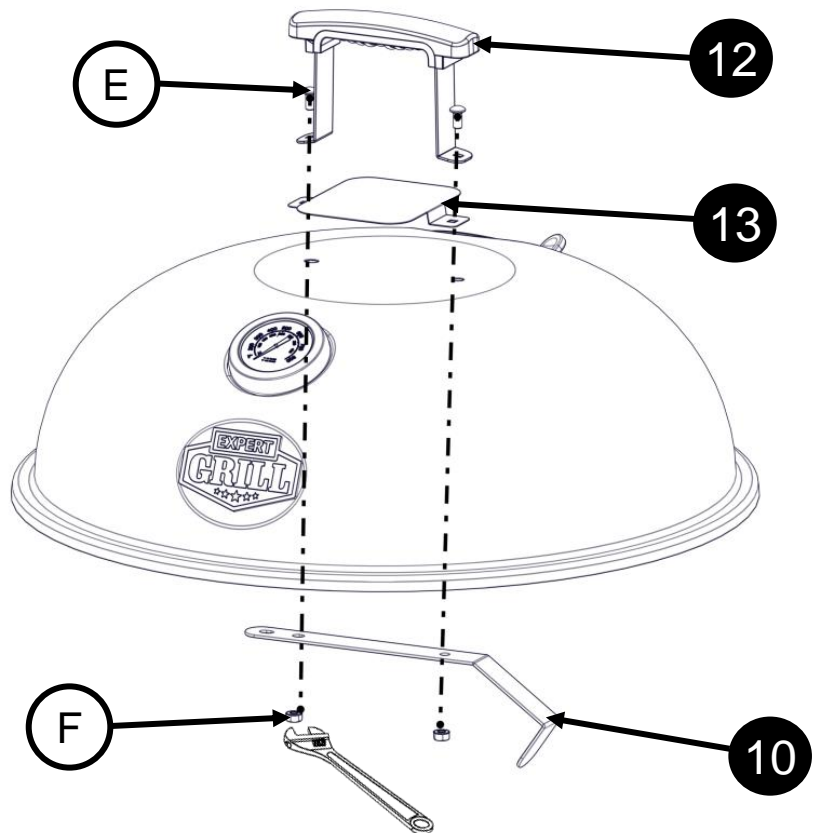
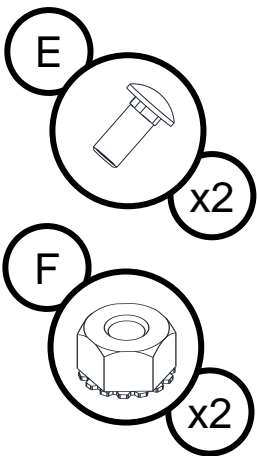
10



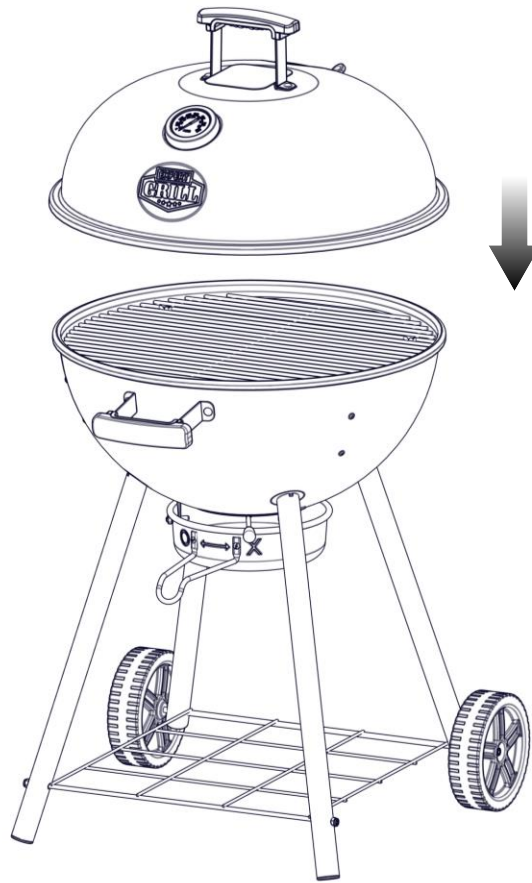
11



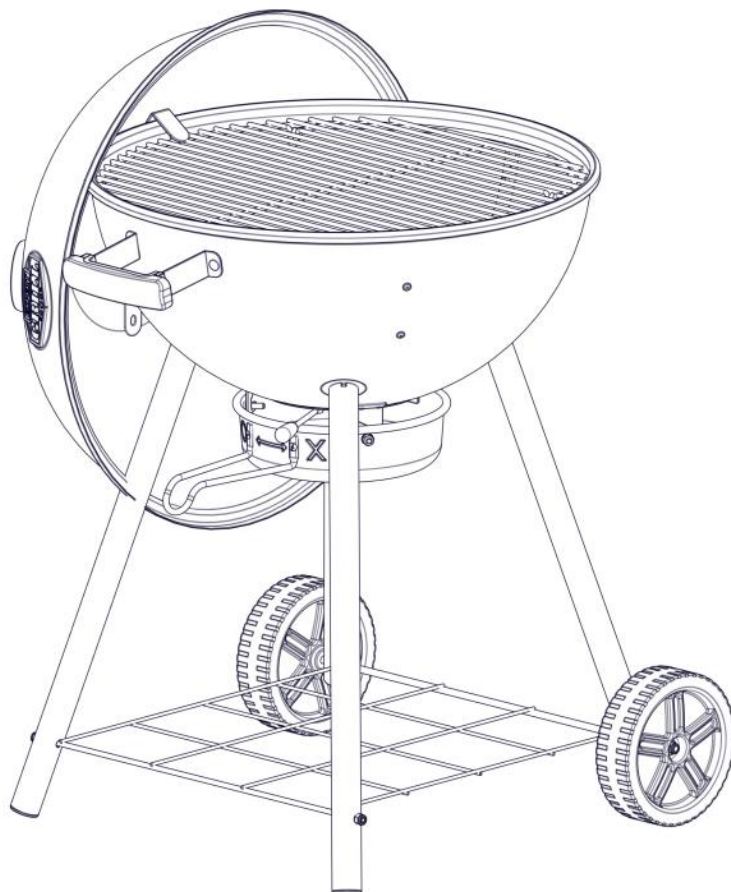
12



13



14



1. The cooking grate and charcoal grate are flat and resting in proper position.
2. Ash catcher is properly mounted.
3. Vents can be turned smoothly.
4. Legs stand securely.
5. All packaging has been removed.

Lista de Verificación Final de Instalación

1. La parrilla de cocina y la parrilla de carbón son planas y descansan en la posición correcta.
2. El receptor de ceniza está montado correctamente.
3. Las ventilas se pueden girar suavemente.
4. Las piernas se mantienen firmes.
5. Todo el paquete ha sido eliminado.

Installation Liste de Vérification Finale

1. La grille de cuisson et la grille à charbon sont plates et reposent dans la bonne position.
2. Le receveur de cendres est correctement monté.
3. Les événements peuvent être tournés doucement.
4. Les jambes se tiennent solidement.
5. Tous les emballages ont été supprimés.

⚠ READ ALL SAFETY WARNINGS AND INSTRUCTIONS CAREFULLY BEFORE OPERATING YOUR GRILL.

Preparing the charcoal kettle for lighting

1. Remove the lid and position it on the side of your charcoal kettle using the lid hook located on the inside of the lid.
2. Remove the cooking (top) grate from your charcoal kettle.
3. Remove the charcoal (bottom) grate and clear ashes or chunks of old charcoal from the bottom of the bowl. Charcoal requires oxygen to burn, so be sure that nothing clogs the vents.
4. Release the ash catcher, then dispose of the ashes.
5. Open bowl vent by moving the handle to the open position.
6. Replace charcoal (bottom) grate.

Instrucciones de Encendido

⚠ LEA CUIDADOSAMENTE TODAS LAS ADVERTENCIAS E INSTRUCCIONES DE SEGURIDAD ANTES DE OPERAR SU PARRILLA.

Preparación del hervidor de carbón para la iluminación


1. Retire la tapa y colóquela en el costado de la caldera de carbón utilizando el gancho de la tapa ubicado en el interior de la tapa.
2. Retire la rejilla de cocción (superior) de su caldera de carbón.
3. Retire la rejilla de carbón (inferior) y despeje las cenizas o trozos de carbón viejo del fondo del recipiente. El carbón vegetal requiere oxígeno para quemar, así que asegúrese de que nada obstruya las rejillas de ventilación.
4. Libere el colector de cenizas, luego elimine las cenizas.
5. Abra la ventilación del recipiente moviendo la manija a la posición abierta.
6. Reemplace la parrilla de carbón (inferior).

Consignes d'Allumage

⚠ LISEZ TOUTES LES CONSIGNES DE SÉCURITÉ AVANT D'UTILISER VOTRE GRIL.

Préparation de la bouilloire au charbon pour l'éclairage

1. Retirez le couvercle et placez-le sur le côté de votre bouilloire au charbon en utilisant le crochet du couvercle situé à l'intérieur du couvercle.
2. Retirez la grille de cuisson (supérieure) de votre bouilloire au charbon de bois.
3. Retirez la grille de charbon de bois (en bas) et nettoyez les cendres ou les morceaux de vieux charbon du fond du bol. Le charbon de bois nécessite de l'oxygène pour brûler, alors assurez-vous que rien ne bloque les événements.
4. Libérez le récupérateur de cendres, puis jetez les cendres.
5. Ouvrir l'évent du bol en déplaçant la poignée en position ouverte.
6. Remplacer la grille de charbon de bois (en bas).


 **WARNING:** Never use charcoal that has been pre-treated with lighter fluid. Use only a high grade plain charcoal or charcoal wood mixture.

NOTE: To extend the life of your grill, make sure that hot coals and wood do not touch the walls of grill.

IF USING CHARCOAL CHIMNEY STARTER, PROCEED TO STEP 4

If you choose to use charcoal lighting fluid, **ONLY** use charcoal lighting fluid approved for lighting charcoal. Do not use gasoline, kerosene, alcohol or other flammable material for lighting charcoal.

1. Follow all manufacturer's warnings and instructions regarding the use of their product. Start with 2.5 pounds of charcoal. Place the charcoal in center of charcoal grate.
2. With lid removed, saturate charcoal with lighting fluid. Wait 2 to 3 minutes to allow lighting fluid to soak into charcoal. Store charcoal lighting fluid safely away from the grill.
3. Carefully light charcoal with a match or long reach lighter according to directions on the charcoal packaging.


 **WARNING:** Charcoal lighting fluid must be allowed to completely burn off prior to closing grill lid (approximately 20 minutes). Failure to do this could trap fumes from charcoal lighting fluid in grill and may result in a flash-fire or explosion when lid is opened.

4. Spread the charcoal evenly across the charcoal grate.
5. Place cooking grate on grill support lips.
6. Place food on cooking grill and close grill lid. By closing the front air ventilation, the burning intensity is slowed. Always use a meat thermometer to ensure food is fully cooked before removing from grill.
7. Allow grill to cool completely, then follow instructions in the "Proper Care & Maintenance" section of this manual.


Add Charcoal/Wood During Cooking

Additional charcoal and/or wood may be required to maintain or increase cooking temperature.

1. Stand back and carefully open grill lid. Use caution since flames can flare-up when fresh air suddenly comes in contact with fire.

 **WARNING:** Wear protective gloves or oven mitts when removing the cooking grate.

2. Stand back a safe distance and use long cooking tongs to lightly brush aside ashes on hot coals. Use cooking tongs to add charcoal wood to charcoal grate, being careful not to stir-up ashes and sparks. If necessary, use your charcoal chimney starter to light additional charcoal or wood and add to existing fire.

 **WARNING:** Never add charcoal lighting fluid to hot or even warm coals as flashback may occur causing severe burns.

3. When the charcoal is burning strong again, wear oven mitts/gloves and carefully return cooking grate on grill support lips.

⚠ ADVERTENCIA: Nunca use carbón que haya sido pretratado con fluido de encendedor. Use solo una mezcla de carbón de leña o de carbón de alta calidad.

NOTA: Para prolongar la vida útil de su parrilla, asegúrese de que las brasas y la madera no toquen las paredes de la parrilla.

SI ESTÁ USANDO EL ENCENDEDOR DE CHIMENEA DE CARBÓN, PROCEDA AL PASO 4

Si decide usar el fluido de iluminación de carbón, SOLAMENTE use un fluido de iluminación de carbón aprobado para encender el carbón. No use gasolina, queroseno, alcohol u otro material inflamable para encender el carbón.

1. Siga todas las advertencias e instrucciones del fabricante con respecto al uso de su producto. Comience con 2.5 libras de carbón. Coloque el carbón en el centro de la parrilla de carbón.
2. Con la tapa quitada, saturar el carbón con líquido de iluminación. Espere de 2 a 3 minutos para permitir que el fluido de iluminación se empape de carbón. Almacene el fluido de iluminación de carbón lejos de la parrilla.
3. Encienda el carbón con una cerilla o un encendedor de largo alcance de acuerdo con las instrucciones localizadas en la bolsa de carbón

⚠ ADVERTENCIA: Se debe permitir que el fluido de encendido de carbón se quemé completamente antes de cerrar la tapa de la parrilla (aproximadamente 20 minutos). De lo contrario, podría atrapar los vapores del fluido de la iluminación de carbón en la parrilla y puede provocar un incendio repentino o explosión cuando se abre la tapa.

4. Extienda el carbón de manera uniforme a través de la rejilla de carbón.
5. Coloque la rejilla de cocción en los labios de soporte de la parrilla.
6. Coloque los alimentos en la parrilla de cocción y cierre la tapa de la parrilla. Al cerrar la ventilación del aire frontal, la intensidad de combustión se reduce. Siempre use un termómetro para carne para asegurarse de que los alimentos estén completamente cocidos antes de sacarlos de la parrilla.
7. Permita que la parrilla se enfríe por completo, luego siga las instrucciones en la sección "Cuidado y mantenimiento adecuados" de este manual.

Agregue carbón de leña / madera durante la cocción

Es posible que se requiera carbón o madera adicionales para mantener o aumentar la temperatura de cocción.

1. Retroceda y abra cuidadosamente la tapa de la parrilla. Tenga cuidado ya que las llamas pueden inflamarse cuando el aire fresco entra repentinamente en contacto con el fuego.

⚠ ADVERTENCIA: Use guantes protectores o guantes de cocina cuando retire la rejilla de cocinado.

2. Párese a una distancia segura y use tenazas de cocina largas para quitar ligeramente las cenizas de los carbones calientes. Use pinzas de cocina para agregar carbón y / o madera a la bandeja de carbón, teniendo cuidado de no remover las cenizas y las chispas. Si es necesario, use el arrancador de chimenea de carbón para encender carbón o madera adicional y agréguelo al fuego existente.

⚠ ADVERTENCIA: Nunca agregue líquido de encendido de carbón a los carbones calientes o incluso calientes ya que puede ocurrir un retroceso que puede causar quemaduras severas.

3. Cuando el carbón vuelva a arder con fuerza, use guantes / guantes para el horno y cuidadosamente coloque la rejilla de cocción sobre los labios de soporte de la parrilla.

⚠ AVERTISSEMENT: N'utilisez jamais du charbon prétraité avec un liquide plus léger. N'utilisez qu'un mélange de charbon de bois ordinaire ou de charbon de bois.

REMARQUE: Pour prolonger la durée de vie de votre gril, assurez-vous que les braises et le bois ne touchent pas les parois du gril.

SI VOUS UTILISEZ LE BRIQUET DE CHEMINÉE DE CHARBON, PASSEZ À L'ÉTAPE 4

Si vous choisissez d'utiliser le fluide d'éclairage au carbone, utilisez UNIQUEMENT un fluide d'éclairage au carbone approuvé pour allumer le carbone. N'utilisez pas d'essence, de kérosène, d'alcool ou d'autres matières inflammables pour allumer le charbon.

1. Suivez tous les avertissements et instructions du fabricant concernant l'utilisation de votre produit. Commencez avec 2,5 livres de carbone. Placez le charbon au centre de la grille de charbon de bois.
2. Avec le couvercle enlevé, saturer le carbone avec du liquide d'éclairage. Attendez 2 à 3 minutes pour permettre au liquide d'éclairage de tremper dans le carbone. Rangez le liquide d'éclairage au carbone loin du gril.
3. Allumez soigneusement le charbon de bois avec une longue allumette ou un briquet suivant les instructions sur l'emballage du charbon de bois.

⚠ AVERTISSEMENT: Le liquide d'allumage au carbone doit être complètement brûlé avant de fermer le couvercle du gril (environ 20 minutes). Sinon, il pourrait piéger les vapeurs du fluide d'éclairage au carbone dans le gril et provoquer un incendie ou une explosion soudaine lorsque le couvercle est ouvert.

4. Étalez le charbon uniformément dans la grille de charbon de bois.
5. Placez la grille de cuisson sur les lèvres de support du gril.
6. Placez la nourriture sur la grille de cuisson et fermez le couvercle du gril. En fermant l'évent avant, l'intensité de la combustion est réduite. Toujours utiliser un thermomètre à viande pour s'assurer que la nourriture est entièrement cuite avant de la retirer du gril.
7. Laissez le gril refroidir complètement, puis suivez les instructions de la section "Entretien et maintenance appropriés" de ce manuel.

Ajouter du charbon de bois / bois pendant la cuisson

Du charbon de bois ou du bois supplémentaire peut être nécessaire pour maintenir ou augmenter la température de cuisson.

1. Reculez et ouvrez délicatement le couvercle du gril. Faites attention car les flammes peuvent s'enflammer lorsque de l'air frais entre soudainement en contact avec le feu.

⚠ AVERTISSEMENT: Portez des gants de protection ou des gants de cuisine lorsque vous retirez la grille de cuisson.

2. Tenez-vous à une distance sécuritaire et utilisez des pinces de cuisson longues pour retirer légèrement les cendres des charbons chauds. Utilisez des pinces de cuisine pour ajouter du charbon de bois et / ou du bois à la poêle à charbon, en prenant soin de ne pas enlever les cendres et les étincelles. Si nécessaire, utilisez le démarreur de cheminée au charbon de bois pour allumer du charbon de bois ou du bois et ajoutez-le au feu existant.

⚠ AVERTISSEMENT: N'ajoutez jamais de liquide d'allumage au charbon de bois à des charbons chauds ou même chauds, car cela peut entraîner un recul pouvant causer de graves brûlures.

3. Lorsque le charbon de bois brûle à nouveau, utilisez des gants / gants pour le four et placez soigneusement la grille de cuisson sur les lèvres du support du gril.

- To protect your grill from excessive rust, the unit must be properly cleaned and covered at all times when not in use.
- Wash cooking grill and charcoal grate with hot, soapy water, rinse well and dry.
- Clean inside and outside of grill by wiping off with a damp cloth. Apply a light coat of vegetable oil or vegetable oil spray to the interior surface to prevent rusting. Do not coat charcoal tray or charcoal ash tray.
- If rust appears on the exterior surface of your grill, clean and buff the affected area with steel wool or fine grit emery cloth, Touch-up with a good quality high-temperature resistant paint.
- Never apply paint to the interior surface. Rust spots on the interior surface can be buffed, cleaned, then lightly coated with vegetable oil or vegetable oil spray to minimize rusting.

Cuidado y mantenimiento apropiados

- Para proteger su parrilla de la oxidación excesiva, la unidad debe limpiarse adecuadamente y cubrirse en todo momento cuando no está en uso.
- Lave la parrilla de cocción y la bandeja de carbón con agua caliente, jabonosa, enjuague bien y seque.
- Limpie el interior y el exterior de la parrilla, limpiándola con un trapo húmedo. Aplique una capa ligera de aceite vegetal o atomice aceite vegetal en la superficie interior para evitar la oxidación. No cubra la bandeja de carbón ni la bandeja para la ceniza.
- Si aparece óxido en la superficie exterior de su parrilla, limpie y frote el área afectada con lana de acero o con papel de lija fina y retoque con pintura resistente a altas temperaturas de buena calidad.
- Nunca aplique pintura a la superficie interior. Los puntos de óxido en la superficie interior pueden frotarse, limpiarse y cubrirse ligeramente con aceite vegetal o con aceite vegetal en aerosol para minimizar la oxidación.

Bon entretien et nettoyage

- Pour protéger le gril de la rouille, l'unité doit être nettoyée soigneusement et couverte à tout moment quand il n'est pas utilisé.
- Lavez la grille de cuisson et la grille de charbon à l'eau chaude savonnée, rincez bien et séchez.
- Nettoyez l'intérieur et l'extérieur du gril en essuyant avec un linge humide. Appliquez une fine couche d'huile végétale ou d'huile végétale en aérosol sur la surface intérieure afin d'éviter la rouille. Ne couvrez pas le plateau à charbon ou le plateau de cendres à charbon.
- Si la rouille apparaît sur la surface extérieure du gril, nettoyez et frottez la zone affectée avec de la laine de verre ou une toile émeri fine. Retouchez avec une peinture résistante aux températures élevées de bonne qualité.
- Ne jamais peindre la surface intérieure. Les endroits rouillés à l'intérieur peuvent être frottés, nettoyés et recouverts d'une fine couche d'huile végétale ou d'huile végétale en aérosol.

Cleaning

Follow a few basic maintenance instructions to keep your grill looking and grilling better for years to come!

- For proper air flow and better grilling, remove accumulated ashes and old charcoal from the bottom of the kettle and the ash catcher before use. Make sure that all of the charcoal is fully extinguished and the grill is cool before doing so.
- You may notice "paint-like" flakes on the inside of the lid. During use, grease and smoke vapors slowly oxidize into carbon and deposit on the inside of your lid. Brush the carbonized grease from the inside of the lid with a stainless steel bristle grill brush. To minimize further build-up, the inside of the lid can be wiped with a paper towel after cooking while the grill is still warm (not hot).
- If your grill is subject to a particularly harsh environment, you will want to clean the outside more often. Acid rain, chemicals and salt water can cause surface rusting to appear. It is recommended to wipe down the outside of your grill with warm soapy water. Follow up with a rinse and thorough drying.
- Do not use sharp objects or abrasive cleaners to clean the surfaces of your grill.

Cuidado y mantenimiento apropiados

Limpieza

¡Siga algunas instrucciones básicas de mantenimiento para mantener su parrilla y parrilladas mejor en los años venideros!

- Para un flujo de aire adecuado y una mejor cocción, retire las cenizas acumuladas y el carbón viejo del fondo del hervidor y del colector de cenizas antes de usar. Asegúrese de que todo el carbón se haya extinguido por completo y que la parrilla esté fría antes de hacerlo.
- Puede observar escamas "similares a la pintura" en el interior de la tapa. Durante el uso, la grasa y los vapores de humo se oxidan lentamente en el cartón y se depositan en el interior de la tapa. cepillo de cerdas de cerdas Para minimizar la acumulación de más, el interior de la tapa se puede limpiar con una toalla de papel después de cocinar mientras la parrilla todavía está caliente (no caliente).
- Si su parrilla está sujeta a un ambiente particularmente hostil, querrá limpiar el exterior con más frecuencia. La lluvia ácida, los productos químicos y el agua salada pueden provocar la aparición de oxidación en la superficie. Se recomienda limpiar la parte exterior de su parrilla con agua tibia y jabón. Haga un seguimiento con un enjuague y un secado completo.
- No use objetos filosos o limpiadores abrasivos para limpiar las superficies de su parrilla.

Bon entretien et nettoyage

Nettoyage

Suivez quelques instructions d'entretien de base pour garder votre gril à l'air et griller mieux pour les années à venir!

- Pour un bon écoulement de l'air et une meilleure cuisson, retirez les cendres accumulées et le vieux charbon du fond de la bouilloire et du récupérateur de cendres avant utilisation. Assurez-vous que tout le charbon de bois est complètement éteint et que la grille est froide avant de le faire.
- Vous remarquerez peut-être des flocons de peinture à l'intérieur du couvercle. Lors de l'utilisation, les vapeurs de graisse et de fumée s'oxydent lentement dans le carton et se déposent à l'intérieur de votre couvercle. Brossez la graisse carbonisée de l'intérieur du couvercle avec un acier inoxydable Brosse à poils Pour réduire au minimum les accumulations, l'intérieur du couvercle peut être essuyé avec une serviette en papier après la cuisson alors que la grille est encore chaude (pas chaude).
- Si votre gril est soumis à un environnement particulièrement difficile, vous devrez nettoyer l'extérieur plus souvent. Les pluies acides, les produits chimiques et l'eau salée peuvent provoquer l'apparition de rouille de surface. Il est recommandé d'essuyer l'extérieur de votre gril avec de l'eau chaude savonneuse. Suivi avec un rinçage et un séchage complet.
- N'utilisez pas d'objets tranchants ou de nettoyants abrasifs pour nettoyer les surfaces de votre gril.

HOW TO ORDER REPLACEMENT PARTS

To make sure you obtain the correct replacement part (s) for your gas grill, please refer to the parts list on page **28**. The following information is required to assure getting the correct part. Please note the shipping cost for the delivery of any replacement parts will be at your cost.

- Gas grills model number (see data sticker on grill).
- Part number of replacement part needed.
- Description of replacement part needed.
- Quantity of parts needed.

To obtain replacement parts, contact **our customer service hotline U.S.A:1-833-908-2026**.

IMPORTANT

Use only factory authorized parts. The use of any part that is not factory authorized can be dangerous. This will also void your warranty.

Keep this assembly and operating instruction manual for convenient referral, and for replacement parts ordering.

Ordenar repuestos

CÓMO SOLICITAR PIEZAS DE REPUESTO

Para asegurarse de que recibe el / los repuesto(s) adecuado(s) para su parrilla a gas, consulte la lista de partes en la página **29**. Es necesaria la siguiente información para asegurarse que obtenga el repuesto correcto. Tenga en cuenta que el costo de envío para la entrega de piezas de repuesto corre por su cuenta.

- Número de modelo de las parrillas a gas (ver la etiqueta de información en la parrilla).
- Es necesario saber el número de repuesto de la pieza solicitada.
- Es necesario hacer una descripción del repuesto que se necesita.
- Cantidad de partes que necesita.

Para obtener piezas de repuesto, comuníquese con la línea del **Servicio de Atención al Cliente Estados Unidos:1-833-908-2026**.

IMPORTANTE

Sólo utilice repuestos autorizados de fábrica. Puede ser peligroso que utilice repuestos no autorizados de fábrica. Esto también dejará sin validez su garantía.

Conserve este manual de armado e instrucciones de uso para consultas futuras y para ordenar repuestos.

Commande de pièces

COMMENT PASSER UNE COMMANDE DE PIÈCES DE REMPLACEMENT

Pour garantir que les pièces de remplacement convenant à votre gril à gaz seront envoyées, veuillez consulter les numéros de pièces sur les page **30**. Les informations suivantes sont requises pour assurer que la pièce envoyée est correcte. Prière de remarquer que les frais de livraison des pièces de rechange sont à votre charge.

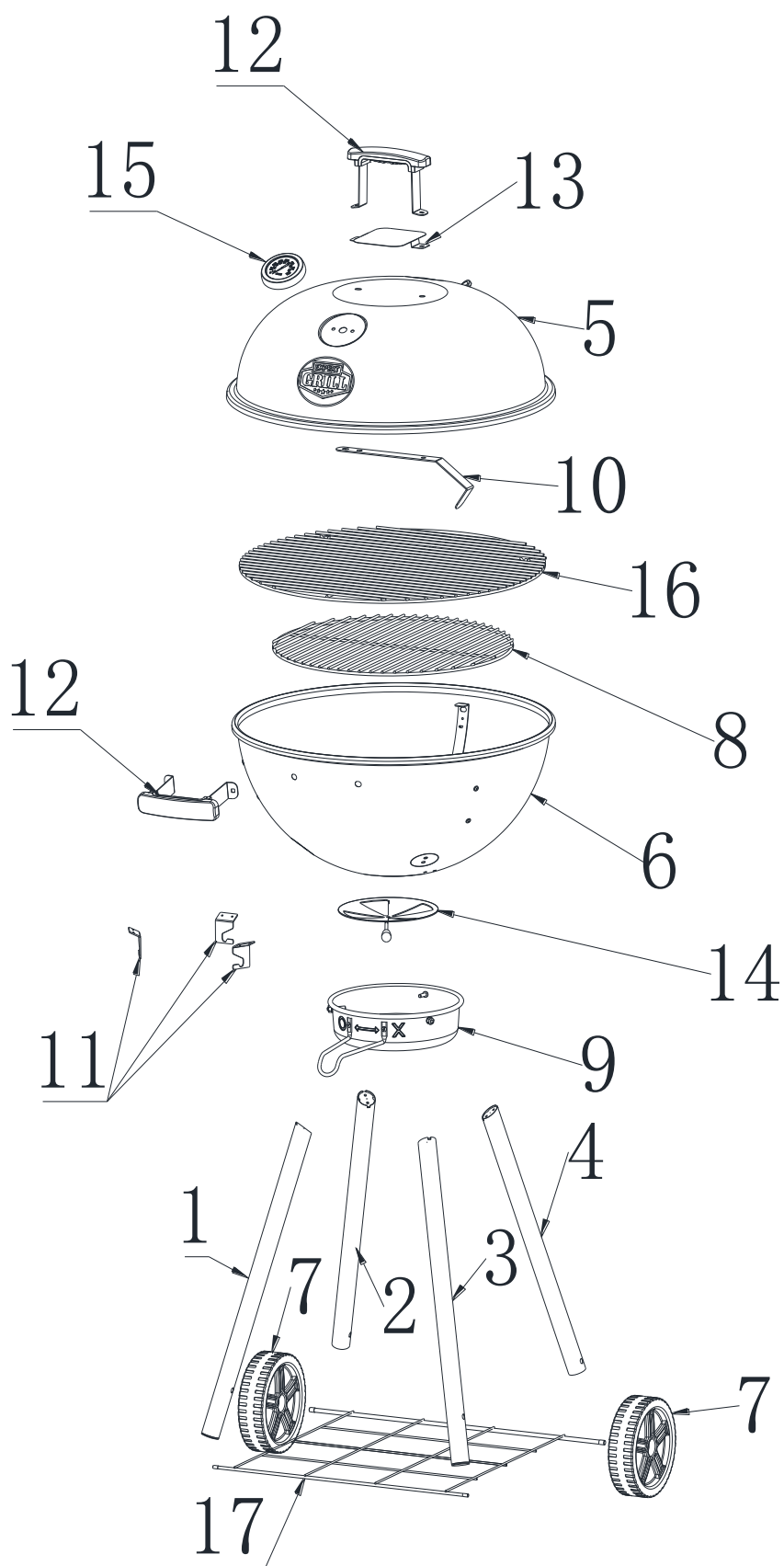
- Numéro du modèle du gril au gaz (voir l'étiquette apposée sur le gril).
- Numéro de la pièce de remplacement nécessaire.
- Description de la pièce de remplacement nécessaire.
- Quantité de pièces requises

Pour obtenir des pièces de rechange, **contactez notre service clientèle au 1-833-908-2026**.

IMPORTANT

Utilisez uniquement les pièces autorisées par l'usine. L'emploi de pièces qui ne seraient pas autorisées par l'usine peut être dangereux. Toute substitution annulerait votre garantie.

Conservez ce manuel d'instructions pour l'assemblage et de fonctionnement qui vous servira de référence et facilitera votre commande de pièces de remplacement.



No.	Part (Description)	Qty.	No.	Part (Description)	Qty.
1	Front Cart Leg, Left	1	11	Ash Catcher Mounting Bracket	3
2	Rear Cart Leg, Left	1	12	Handle	2
3	Front Cart Leg, Right	1	13	Lid Handle Heat Shield	1
4	Rear Cart leg, Right	1	14	Intake Damper	1
5	Lid	1	15	Temperature Gauge	1
6	Fire Bowl	1	16	Cooking Grid	1
7	Wheel	2	17	Bottom Wire Rack	1
8	Charcoal Grate	1			
9	Ash Catcher	1			
10	Lid Hanger	1			

Lista de partes / Liste des pieces

No.	Parte (Descripcion)	Qty.	No.	Parte (Descripcion)	Qty.
1	Pied de chariot avant, gauche	1	10	Cintre de couvercle	1
2	Pied de chariot arriere, gauche	1	11	Support de montage du collecteur de cendres	3
3	Pied de chariot avant, droit	1	12	Poignée	2
4	Jambe de chariot arriere, droite	1	13	Bouclier thermique de la poignée du couvercle	1
5	Couvercle	1	14	Amortisseur d'admission	1
6	Bol à feu	1	15	Indicador de temperatura	1
7	Rueda	2	16	Grille de cuisson	1
8	Rejilla del carbón	1	17	Grille inférieure	1
9	Bote de ceniza	1			

No.	Partie (Description)	Qty.	No.	Partie (Description)	Qty.
1	Pata delantera del carro, izquierda	1	10	Colgador de tapa	1
2	Pata trasera del carro, izquierda	1	11	Soporte de montaje para recogedor de cenizas	3
3	Pata delantera del carro, derecha	1	12	Manejar	2
4	Pata trasera del carro, derecha	1	13	Escudo térmico del mango de la tapa	1
5	Tapa	1	14	Amortiguador de admisión	1
6	Cuenco de fuego	1	15	Indicateur de température	1
7	Roue	2	16	Rejilla de cocción	1
8	Grille de carbone	1	17	Rejilla inferior	1
9	Bateau en frêne	1			

Limited Warranty

The manufacturer warrants to the original consumer-purchaser only that this product (*Model #810-0040E*) shall be free from defects in workmanship and materials after correct assembly and under normal and reasonable home use for the periods indicated below beginning on the date of purchase. The manufacturer reserves the right to require photographic evidence of damage, or that defective parts be returned, postage and/or freight pre-paid by the consumer, for review and examination.

ALL PARTS: 1 year *LIMITED* warranty (Includes, but not limited to frame, housing, cart, control panel)
**Does not cover chipping, scratching, cracking surface corrosion, or rust.*

Upon consumer supplying proof of purchase as provided herein, Manufacturer will repair or replace the parts which are proven defective during the applicable warranty period. Parts required to complete such repair or replacement shall be free of charge to you except for shipping costs, as long as the purchaser is within the warranty period from the original date of purchase. The original consumer-purchaser will be responsible for all shipping charges of parts replaced under the terms of this limited warranty. This limited warranty is applicable in the United States and Canada only, is only available to the original owner of the product and is *not transferable*. Manufacturer requires reasonable proof of your date of purchase. Therefore, you should retain your sales receipt and/or invoice. If the unit was received as a gift, please ask the gift-giver to send in the receipt on your behalf, to the below address. Defective or missing parts subject to this limited warranty will not be replaced without registration or proof of purchase. This limited warranty applies to the functionality of the product **ONLY** and does not cover cosmetic issues such as scratches, dents, corruptions or discoloring by heat, abrasive and chemical cleaners or any tools used in the assembly or installation of the appliance, surface rust, or the discoloration of stainless steel surfaces. Surface rust, corrosion, or powder paint chipping on metal parts that does not affect the structural integrity of the product is not considered a defect in workmanship or material and is not covered by this warranty. This limited warranty will not reimburse you for the cost of any inconvenience, food, personal injury or property damage. If an original replacement part is not available, a comparable replacement part will be sent. You will be responsible for all shipping charges of parts replaced under the terms of this limited warranty.

MANUFACTURER WILL NOT PAY FOR:

- Service calls to your home.
- Repairs when your product is used for other than normal, single-family household or residential use.
- Damage resulting from accident, alteration, misuse, lack of maintenance/cleaning, abuse, fire, flood, acts of God, improper installation, and installation not in accordance with electrical or plumbing codes or misuse of product..
- Any food loss due to product failures.
- Replacement parts or repair labor costs for units operated outside the United States or Canada.
- Pickup and delivery of your product.
- Postage fees or photo processing fees for photos sent in as documentation.
- Repairs to parts or systems resulting from unauthorized modifications made to the product.
- The removal and/or reinstallation of your product.
- Shipping cost, standard or expedited, for warranty/non warranty and replacement parts.

DISCLAIMER OF IMPLIED WARRANTIES: LIMITATION OF REMEDIES

Repair or replacement of defective parts is your exclusive remedy under the terms of this limited warranty. Manufacturer will not be responsible for any consequential or incidental damages arising from the breach of either this limited warranty or any applicable implied warranty, or for failure or damage resulting from acts of God, improper care and maintenance, grease fire, accident, alteration, replacement of parts by anyone other than manufacturer, misuse, transportation, commercial use, abuse, hostile environments (inclement weather, acts of nature, animal tampering), improper installation or installation not in accordance with local codes or printed manufacturer instructions.

THIS LIMITED WARRANTY IS THE SOLE EXPRESS WARRANTY GIVEN BY THE MANUFACTURER. NO PRODUCT PERFORMANCE SPECIFICATION OR DESCRIPTION WHEREVER APPEARING IS WARRANTED BY MANUFACTURER EXCEPT TO THE EXTENT SET FORTH IN THIS LIMITED WARRANTY. ANY IMPLIED WARRANTY PROTECTION ARISING UNDER THE LAWS OF ANY STATE, INCLUDING IMPLIED WARRANTY OF MERCHANTABILITY OR FITNESS FOR A PARTICULAR PURPOSE OR USE, IS HEREBY LIMITED IN DURATION TO THE DURATION OF THIS LIMITED WARRANTY.

Neither dealers nor the retail establishment selling this product has any authority to make any additional warranties or to promise remedies in addition to or inconsistent with those stated above. Manufacturer's maximum liability, in any event, shall not exceed the documented purchase price of the product paid by the original consumer. This warranty only applies to units purchased from an authorized retailer and or re-seller. NOTE: Some states do not allow an exclusion or limitation of incidental or consequential damages, so some of the above limitations or exclusions may not apply to you; this limited warranty gives you specific legal rights as set for herein. You may also have other rights which vary from state to state.

If you wish to obtain performance of any obligation under this limited warranty, you should write to:

**Nexgrill Customer Relations
14050 Laurelwood Pl
Chino, CA 91710**

All consumer returns, parts orders, general questions, and troubleshooting assistance can be acquired by calling U.S.A.:1-833-908-2026

Nexgrill garantiza al consumidor/comprador original sólo que este producto (*Modelo N° 810-0040E*) no debe tener defectos de fábrica ni de materiales luego de su correcto armado y bajo un uso doméstico normal y razonable durante el período indicado a continuación y a partir de la fecha de compra. El fabricante se reserva el derecho a solicitar pruebas fotográficas del daño, o la devolución de las partes defectuosas, para llevar a cabo una revisión y examen. El consumidor deberá enfrentar los gastos de envío y/o flete.

Todas las partes: 1 años de garantía LIMITADA

* No cubre raspados, rayones, corrosión en la superficie agrietada, u óxido

Luego de que el cliente presente pruebas de la compra, tal como se lo establece en la presente, el Fabricante reparará o reemplazará las partes que presenten defectos durante el período de garantía aplicable. No debe cobrarse al cliente por las partes solicitadas para realizar la reparación o el cambio excepto los gastos de envío en tanto el comprador se encuentre dentro del período de garantía a partir de la fecha original de compra. El consumidor/comprador original se hará cargo de todos los gastos de envío de las partes reemplazadas según los términos de la presente garantía limitada. La presente garantía limitada sólo es aplicable dentro de los Estados Unidos de América, sólo está disponible para el dueño original del producto y *no es transferible*. El fabricante solicitará prueba razonable de su fecha de compra. Por lo tanto, debe conservar su recibo de compra y/o factura. En caso de que le hayan regalado esta unidad, solicítele a quien se la regaló que envíe la factura por usted a la dirección que aparece a continuación. Las partes defectuosas o faltantes a esta garantía limitada no serán reemplazadas sin la debida inscripción o prueba de compra. Esta garantía limitada sólo es aplicable al funcionamiento del producto y no cubre cuestiones estéticas tales como rayones, bollos, corrosión o decoloración por calor, limpiadores abrasivos y químicos o cualquier otra herramienta utilizada para armar o instalar la unidad, óxido en la superficie, o decoloración en las superficies de acero inoxidable. El óxido en la superficie, la corrosión, o el raspado de la pintura sobre las partes de metal no afectan la integridad de la estructura de este producto y por lo tanto, no se consideran como defectos de fábrica o de materiales y no están cubiertos por esta garantía. Esta garantía limitada no le reembolsará los costos de ningún inconveniente, alimento, lesión personal o daño a la propiedad. En caso de no estar disponible un repuesto original, se le enviará uno similar. Usted será responsable de todos los gastos de envío de las partes reemplazadas según los términos de la presente garantía limitada.

ARTÍCULOS POR LOS CUALES NO PAGARÁ EL FABRICANTE:

- Llamadas de servicio a su hogar
- Reparaciones cuando utilice el producto con otra finalidad que no sea el uso normal en casas de familia o residencias.
- Daños que resulten de accidentes, alteraciones, mal uso, falta de mantenimiento / limpieza, abuso, incendio, inundaciones, casos fortuitos, instalación incorrecta, e instalación que no cumple con los códigos de electricidad o plomería o el uso de productos no autorizados por el fabricante.
- Cualquier pérdida de alimentos ocasionada por fallas en los productos.
- Repuestos o costos de reparación de unidades que se utilizan fuera de los Estados Unidos de América o de Canadá.
- Recogido y entrega del producto.
- Facturas de envío o facturas de revelado de fotos por las fotos que se enviaron como prueba.
- Reparaciones de partes o sistemas que surgieran como consecuencia de la realización de modificaciones no autorizadas al producto.
- Extracción y/o reinstalación del producto.
- Costo de envío, estándar o urgente, de la garantía/no-garantía y repuestos.

RENUNCIA A LAS GARANTÍAS IMPLÍCITAS; LIMITACIÓN DE ACCIONES Y RECURSOS LEGALES

La reparación o el cambio de partes defectuosas es la única acción legal que puede ejercer según los términos de la presente garantía limitada. El Fabricante no se responsabilizará de ningún daño consecuente o incidental que surja del incumplimiento ya sea de esta garantía limitada o de cualquier garantía aplicable implícita, o de ninguna falla o daño que surjan como consecuencia de hechos fortuitos, cuidado y mantenimiento indebidos, incendio provocado por grasa, accidente, alteración, cambio de partes que realice otra persona que no sea el Fabricante, mal uso, transporte, uso comercial, abuso, ambientes hostiles (clima inclemente, actos de la naturaleza, manipulación de animales), instalación indebida o instalación que no cumpla con los códigos locales o con las instrucciones impresas del fabricante.

ESTA GARANTÍA LIMITADA ES LA ÚNICA GARANTÍA EXPRESA QUE OTORGA EL FABRICANTE. EL FABRICANTE NO GARANTIZA NINGUNA ESPECIFICACIÓN DE USO O DESCRIPCIÓN DONDE SEA QUE APAREZCAN, EXCEPTO HASTA EL PUNTO INDICADO EN LA PRESENTE GARANTÍA LIMITADA. CUALQUIER PROTECCIÓN IMPLÍCITA DE LA GARANTÍA QUE SURJA DE LAS LEYES DE CUALQUIER ESTADO, INCLUYENDO LA GARANTÍA IMPLÍCITA DE COMERCIALIZACIÓN O ADECUACIÓN PARA UN DETERMINADO USO O PROPÓSITO, TENDRÁ LA MISMA DURACIÓN LIMITADA QUE LA PRESENTE GARANTÍA LIMITADA.

Ningún proveedor ni el establecimiento de venta que comercialice este producto tiene derecho a ofrecer garantías adicionales o a prometer otras acciones legales posibles además de o contrarias a las establecidas con anterioridad. La responsabilidad máxima del fabricante, en cualquier caso, no debe superar el precio de compra documentado del producto que abonó el consumidor original. Esta garantía solo es aplicable a las unidades adquiridas en un minorista o en un mercado de reventa. NOTA: Algunos estados no permiten la exclusión o limitación de daños incidentales o consecuentes. Por lo tanto, algunas de las limitaciones y exclusiones antes mencionadas pueden no ser aplicables a su caso en particular. La presente garantía limitada le otorga derechos legales específicos tal como aquí se estipula. También puede gozar de otros derechos que varían en los diversos estados.

En caso de que quiera que se cumpla con cualquiera de las obligaciones estipuladas en la presente garantía limitada, escriba a:

Atención al cliente de Nexgrill
14050 Laurelwood PI
Chino, CA 91710

Puede solicitar devoluciones, ordenar repuestos, realizar preguntas generales y obtener ayuda sobre localización y resolución de problemas comunicándose al US.A:1-833-908-2026

Nexgrill garantit à l'acheteur-consommateur d'origine **uniquement** que ce produit (*Modèle n° 810-0040E*) est exempt de défaut de fabrication et de matériaux après un assemblage correct et dans des conditions d'utilisation normales et raisonnables au domicile pendant les périodes indiquées ci-dessous à compter de la date d'achat. Le fabricant se réserve le droit de demander une photo comme preuve du dommage ou de renvoyer les pièces défectueuses, tout frais d'expédition par voie postale ou transport prépayé par le consommateur, à titre de révision et d'inspection.

Toutes les pièces : Garantie LIMITÉE de 1 an

* Ne couvre pas l'écaillage, les éraflures, les fissures, la corrosion de la surface ou la rouille .

Une fois que le consommateur fournissant la preuve d'achat, tel qu'indiqué ci-contre, le fabricant répare ou remplace les pièces qui sont prouvées défectueuses pendant la période de garantie applicable. Les pièces requises pour l'exécution de ladite réparation ou le remplacement seront gratuites sauf pour les frais d'expédition, tant que l'acheteur soumet sa demande dans la période de garantie depuis la date d'origine de l'achat. L'acheteur-consommateur d'origine sera responsable des frais d'expédition des pièces remplacées selon les conditions de la présente garantie limitée. La présente garantie limitée est applicable aux États-Unis uniquement et uniquement disponible au propriétaire d'origine du produit. Elle *n'est pas transférable*. Le fabricant requiert une preuve raisonnable de votre date d'achat. Vous devez en conséquence conserver votre reçu d'achat et/ou facture. Si l'unité a été offerte en cadeau, demandez au donneur du cadeau d'envoyer le reçu en votre nom à l'adresse indiquée ci-dessous. Toute pièce défectueuse ou manquante soumise à la présente garantie limitée ne sera pas remplacée sans enregistrement ni preuve d'achat. La présente garantie limitée s'applique à la fonctionnalité du produit **UNIQUEMENT** et ne couvre pas les questions cosmétiques, telles que les éraflures, les bosses, les corrosions ou la décoloration résultant de la chaleur ou des agents de nettoyage chimique ou tout autre type d'outil utilisé pour l'assemblage ou l'installation de l'appareil, la rouille sur la surface ou la décoloration des surfaces en acier inoxydable. La rouille de la surface, la corrosion ou l'écaillage de la peinture en poudre sur les pièces métalliques n'affectent pas l'intégrité structurelle du produit et ne sont pas considérés comme défaut de fabrication ou de matériaux. En conséquence, ils ne sont pas couverts par la présente garantie. La présente garantie ne rembourse pas le coût de toute complication, aliment, blessure personnelle ni dommage matériel. Si une pièce de remplacement d'origine n'est pas disponible, une pièce de remplacement comparable sera envoyée. Vous serez responsable des frais d'expédition de toutes les pièces remplacées selon les conditions de la présente garantie limitée.

ÉLÉMENTS QUE LE FABRICANT NE REMBOURSE PAS :

- Interventions pour réparation à votre domicile.
- Réparations lorsque votre produit est utilisé pour une utilisation autre qu'une famille normale ou résidentielle.
- Dommage résultant d'accident, modification, utilisation erronée, manque de maintenance/nettoyage, abus, incendie, inondation, cas de force majeure, installation incorrecte et installation ne correspondant pas aux codes d'électricité ou de plomberie ou utilisation des produits non approuvés par le fabricant.
- Toute perte d'aliment en raison de pannes de produit.
- Pièces de remplacement ou coûts de main-d'œuvre pour la réparation pour les unités utilisées en dehors des États-Unis ou au Canada.
- Prise en charge et livraison de votre produit.
- Frais d'expédition ou de traitement des photos envoyées dans des documents.
- Réparation des pièces ou des systèmes résultant de modifications non autorisées apportées au produit.
- La prise en charge et/ou réinstallation de votre produit.
- Coût d'expédition, standard ou expédié, pour les pièces sous garantie/non garantie et de remplacement.

CLAUSE DE DÉNÉGATION DE RESPONSABILITÉ DES GARANTIES IMPLICITES: LIMITES DES RECOURS

La réparation ou le remplacement des pièces défectueuses sont votre recours exclusif conformément aux conditions de la présente garantie limitée. Le fabricant n'est pas responsable des dommages directs ou accessoires découlant d'une infraction à la présente garantie limitée ou à toute autre garantie implicite applicable ou toute défaillance ou dommage résultant de cas fortuit, entretien et maintenance incorrects, incendie déclenché par la graisse, accident, modification, remplacement de pièces de marques fabriquées par tiers, utilisation erronée, transport, utilisation commerciale, abus, environnements hostiles (temps rudes, calamités naturelles, modifications par des animaux), installation inappropriée ou non conforme aux codes locaux ou aux instructions imprimées du fabricant.

LA PRÉSENTE GARANTIE EST LA SEULE GARANTIE EXPRESSE OFFERTE PAR LE FABRICANT. AUCUNE SPÉCIFICATION DE PERFORMANCE OU DESCRIPTION DU PRODUIT, WHEREVER IT APPEARS N'EST GARANTIE PAR LE FABRICANT SAUF DANS LA FORME TELLE QUE STIPULÉE DANS LA PRÉSENTE GARANTIE. TOUTE PROTECTION DE GARANTIE IMPLICITE DÉCOULE DES LOIS D'UN ÉTAT QUELCONQUE, Y COMPRIS GARANTIE IMPLICITE DE COMMERCIALISATION OU D'ADAPTABILITÉ DANS UN OBJECTIF OU EMPLOI PARTICULIER EST PAR LA PRÉSENTE LIMITÉE EN TEMPS À LA DURÉE STIPULÉE CI-CONTRE.

Ni les revendeurs ni l'établissement de vente au détail vendant ce produit n'ont le droit de proposer d'autres garanties supplémentaires ou de promettre des recours additionnels ou ne correspondant pas aux déclarations susmentionnées. La responsabilité maximum du fabricant, dans tous les cas, ne peut pas dépasser le prix d'achat documenté du produit réglé par le consommateur d'origine. La présente garantie ne s'applique qu'aux unités achetées auprès d'un vendeur au détail ou revendeur agréé. REMARQUE : Certains états n'autorisent pas l'exclusion ni la limite de dommages directs ou indirects, en conséquence certaines limites ou exclusions susmentionnées peuvent ne pas vous concerner ; la présente garantie limitée vous confère des droits spécifiques légaux tels que stipulés dans les présentes. Vous pouvez en outre bénéficier d'autres droits variant d'un état à un autre.

Pour faire valoir vos droits conformément à la présente garantie limitée, vous devez envoyer un courrier à :

Nexgrill's Customer Relations

14050 Laurelwood Pl

Chino, CA 91710 U.S.A.

Pour toute assistance concernant un retour de marchandises, des questions d'ordre général et des problèmes de dépannage, veuillez contacter. le U.S.A: 1-833-908-2026.



©/™ 2025 Expert Grill